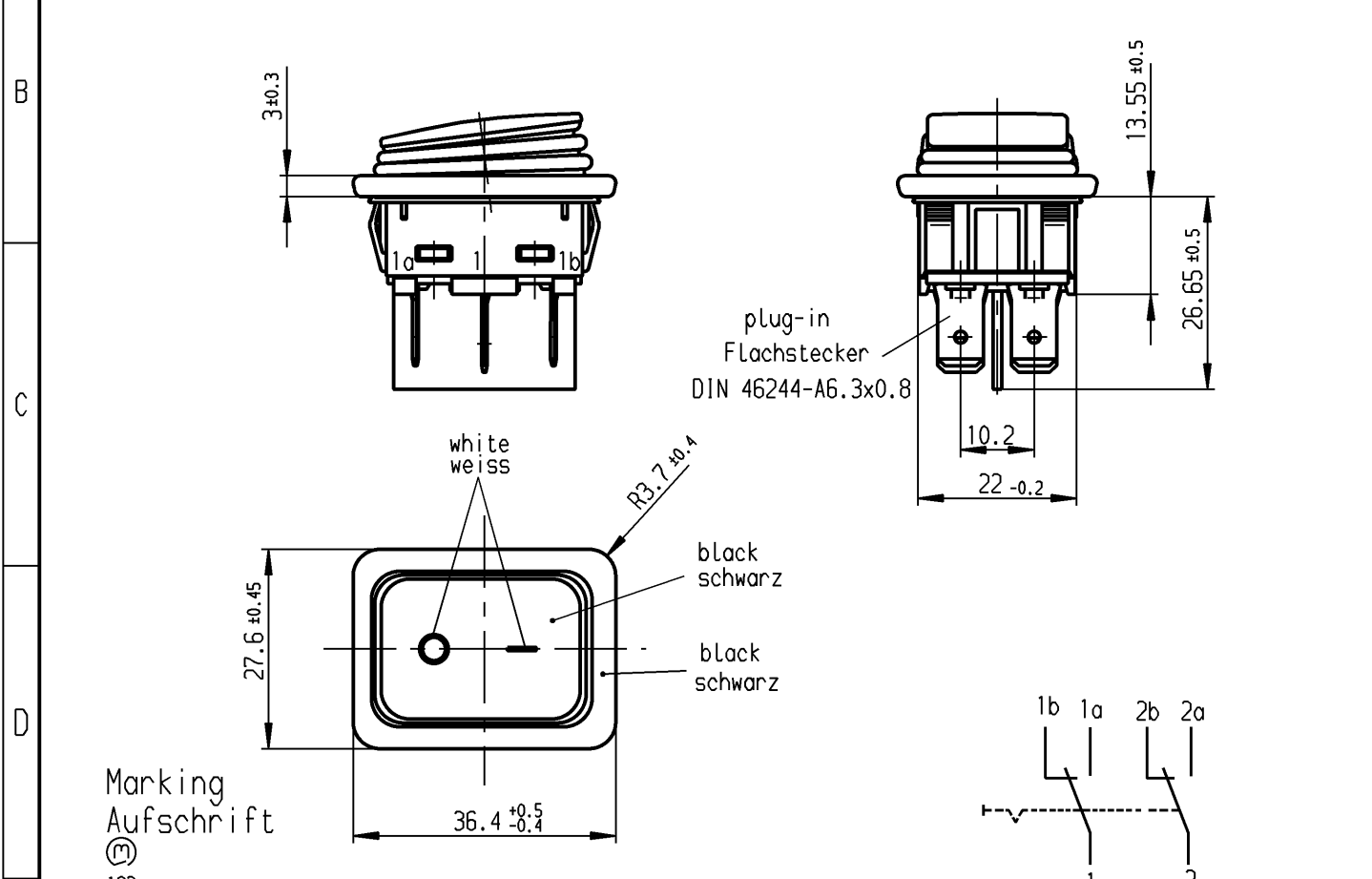


A	1	2	3	4
	recommended cut-out for snap-in fixing ( edge opposite to snap-in direction ) Empfohlener Ausschnitt für Rastbefestigung ( Grat gegenüber Bestückungsseite )	wall thickness Wanddicke	length of cut-out Ausschnittlänge	width of cut-out Ausschnittbreite
		0.75 to / bis 1.25 1.25 to / bis 3	30 -0.1 30.2 -0.1	22 +0.2 22 +0.2

The IP-protection class mentioned in our documents refers to the actuating side of the switch when mounted into the customer appliance. The sealing between switch and customer appliance is realizable through the surrounding sealing lip of the actuating cap. The mounting into the customer appliance and the testing of the tightness have to be effected by the customer. Switches with damaged actuating caps have to be replaced immediatly.

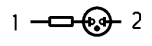
Die in unseren Unterlagen angebene IP Schutzklasse bezieht sich auf die Betätigungsseite des Schalters, wenn dieser in das Kundengerät eingebaut ist. Die Abdichtung zwischen Schalter und Kundengerät kann über die umlaufende Dichtlippe der Betätigungskappe erfolgen. Die Montage in das Kundengerät und die Prüfung auf Dichtheit an dieser Stelle erfolgen kundenseitig. Schalter mit beschädigten Betätigungskappen müssen sofort ausgetauscht werden.



Marking  
Aufschrift

193..  
10(8)/250 ~ 5E4  
5/100A 250 ~ T105/55  
05

12A 125-250V AC  
1/2 HP 125V AC  
1 HP 250V AC  
R 182



date code of manufacture: year/week acc. to DIN EN 60062  
Herstelljahr/-woche nach DIN EN 60062

DPDT  
suitable for appliances of class II

Umschalter 2-polig  
Für Geräte der Klasse II geeignet

Diese Unterlage ist geistiges Eigentum der Marquardt GmbH. Schutzvermerk nach DIN 34 beachten. Copyright reserved.

Für Form und Lage FOR SHAPE AND LOC.		Allgemeintoleranzen UNTOLERANCED DIMENSIONS		Pause COPY	Blatt SHEET		Zeichn./DRAWING NO. 1934.3114	Index
Für Winkel FOR ANGLE ± 2°		PROJECTION	Abmasse und Nennmassbereiche Angaben in mm		Original DIN A4	Maßstab SCALE 1:1		
c		ALL DIMENSIONS ARE IN MILLIMETRES		0 10 20 30 mm		CAD		
b		g		gez./DRAWN BY 11.03.04 hhe		Ersatz für/REPLACEMENT OF 1934.V04.02		
a		f		gepr./CHECKED BY Ra		MARQUARDT		
Ausg.		d		1934.V04.02		Marquardt GmbH, D-78604 Rietheim-Weilheim		
Änderung REVISION		gez. DRAWN BY		Ausg. ISSUE		Änderung REVISION		
40696		07.07.04 hhe		e				
39885		11.03.04 hhe		d				