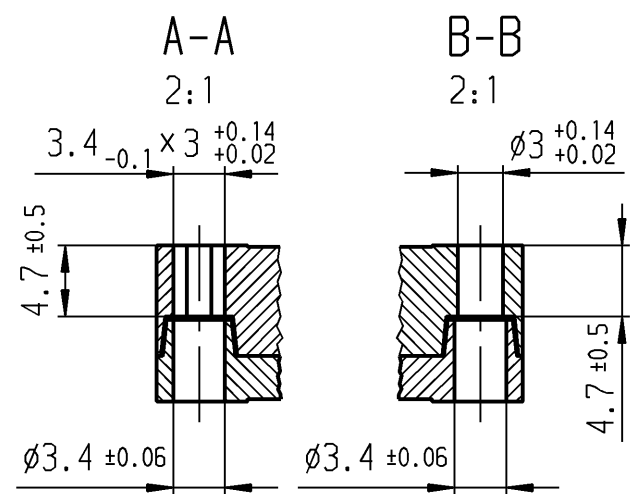
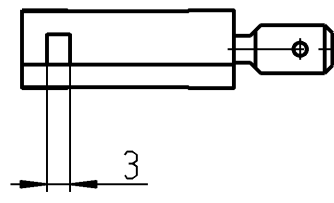


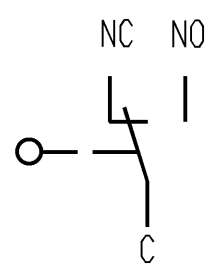


Flachstecker 6.3 x 0.8
EN 61058 / EN 61210 / DIN 46244



Aufschrift

©
1005 T100
16(4)/250~50E3
8(8)/250~50E3 
10A 125V AC 1/2HP
10A 250V AC 1/2HP
R10 



Wechsler 1-polig

Schalt-Betätigungskraft 2.4 bis 3.8 N
Differenzweg ≤ 1.2 mm

Diese Unterlage ist geistiges Eigentum der Marquardt GmbH. Schutzvermerk nach DIN 34 beachten. Copyright reserved.

Für Form und Lage FOR SHAPE AND LOC.		Allgemeintoleranzen UNTOLERANCED DIMENSIONS		Pause COPY		Blatt SHEET		Typ	Zeichn./DRAWING NO.	Index
Für Winkel FOR ANGLE ± 2°		Abmasse und Nennmassbereiche Angaben in mm		Laengen LENGTH		Radien RADII		K	1005.1010	c
PROJECTION		ALL DIMENSIONS ARE IN MILLIMETRES		0-6 ± 0.1		± 0.2		Original DIN A4 Maßstab SCALE 1:1		
0-6 ± 0.1				>6-15 ± 0.15		± 0.3		0 10 20 30 mm		
>6-15 ± 0.15				>15-30 ± 0.2		± 0.5		CAD Medusa Z		
>15-30 ± 0.2				>30-70 ± 0.3		± 10%		gez./DRAWN BY 10.10.95 gue		
>30-70 ± 0.3				>70-120 ± 0.4				gepr./CHECKED BY		
>70-120 ± 0.4				>120-200 ± 0.8				Ersatz für/REPLACEMENT OF		
>120-200 ± 0.8								MARQUARDT		
c	32605	14.11.01	vor	g		Marquardt GmbH, D-78604 Rietheim-Weilheim				
b	25732	19.09.98	gc	f						
a	23769	29.01.96	gue	e						
				d						
Ausg. ISSUE	Änderung REVISION	gez. DRAWN BY		Ausg. ISSUE	Änderung REVISION	gez. DRAWN BY				