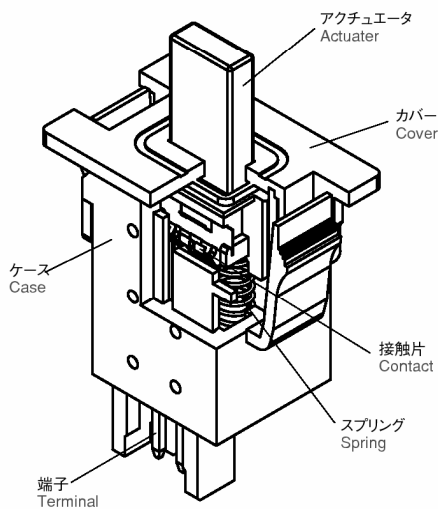
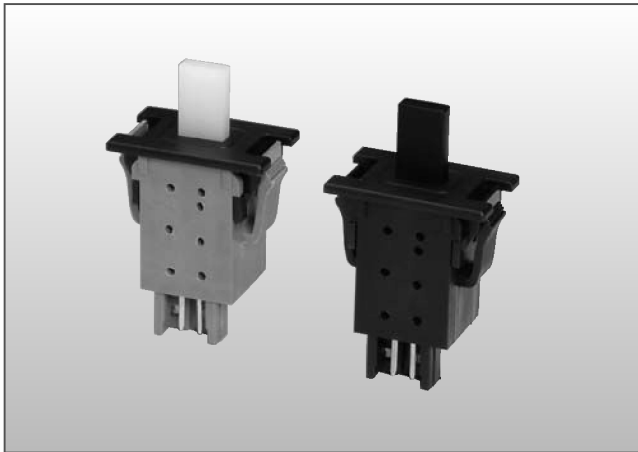
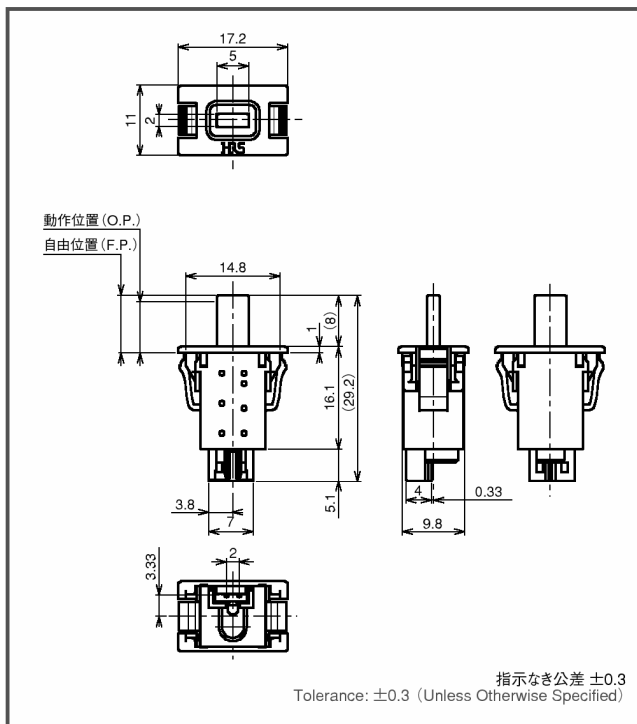


# CS6 シリーズ

## CS6 Series



### ■ 外形寸法(mm) / Dimensions (mm)



### 【特長】 [Features]

- 小型  
H:29.2mm×W:17.2mm×D:11mm
- ロングストローク(スイッチ動作後のストローク:6.5mm  
全ストローク:8mm)
- ワンタッチ取付可(パネルマウント方式)
- コネクタ直付けによる、容易な接続(AMP製CTコネクタ)
- 防塵構造(フリー時)
- NC(常時閉路)タイプを追加
- Compact size H:29.2mm×W:17.2mm×D:11mm
- Long stroke (Operating stroke:6.5mm, Total stroke:8mm)
- Snap-in panel mounting
- Connector type (CT connector of AMP make)
- Dust proof structure (Free position)
- NC (Normal close) type is available

### ■ 取得規格 / Agency Approved

無し / Non

✓ RoHS対応品

### ■ 定格 / Rating

CS	10mA, DC24V
----	-------------

### ■ 性能 / Performance

回路構成 Circuitry	単極単投 常時開路形 S.P.S.T-N.O. 単極単投 常時閉路形 S.P.S.T-N.C.
接触抵抗 Contact Resistance	50mΩ以下 50mΩ MAX
機械的寿命 Mechanical Life	10万回以上 100,000 cycles MIN
電気的寿命 Electrical Life	2万5千回以上 25,000 cycles MIN
使用温湿度範囲 Temperature Rating Range	-25 ~ +65℃ 85%RH以下(ただし結露なきこと) -25 ~ +65℃ 85%RH Below (Non Condensation)
絶縁抵抗 Insulation Resistance	100MΩ以上 (DC250V 1分間) 100MΩ MIN (DC250V 1 minute)
耐電圧 Dielectric Strength	端子相互間: AC250V 1分間 Between terminals: AC250V 1 minute 対アース間: AC250V 1分間 Between terminals and grounded parts: AC250V 1 minute
耐振性 Vibration Proof	10~55Hz 全振幅1.5mm 10~55Hz Peak to peak amplitude 1.5mm
耐衝撃性 Shock Proof	294m/s <sup>2</sup> (30G)
最小使用電流電圧範囲 Minimum Current Voltage Range	別紙

### ■ 材質 / Material

(難燃性 / Flame-Retardant)

ケース / Case	PBT樹脂 / PBT	UL94V-0
カバー / Cover	PBT樹脂 / PBT	UL94V-0
アクチュエータ / Actuator	POM樹脂 / POM	UL94HB
端子 / Terminal	黄銅 + 銀メッキ / Brass + Silver plated	
接触片 / Contact	リン青銅 + 銀メッキ / Phosphor bronze + Silver plated	
スプリング / Spring	バネ用ステンレス鋼 /	

### ■ 適合コネクタ

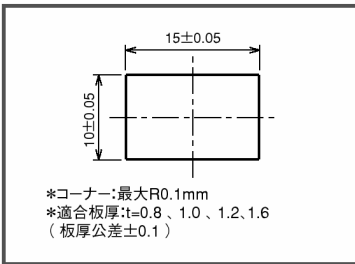
タイコ エレクトロニクスアンプ(株)

形式		型番
圧接タイプ	ハウジング	173977-2
		179228-2
圧着タイプ	端子	バラ
		連鎖
		179518-1
		179227-1

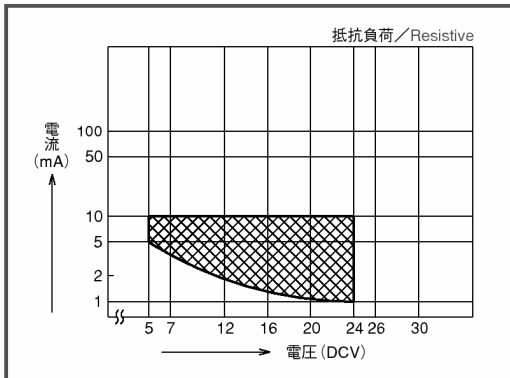
## ■ 品名構成表 / Ordering Information

CS			6			A			-			B			2			E			A		
コード Code	O.F. (cN) P.T. (mm)	定格 Circuitry	コード Code	回路構成 Circuitry	ケース色	ボタン色	コード Code	端子形状 Terminal	コード Code	端子形式 Terminal	コード Code	外観形状 Mounting Configuration	コード Code	予備 Extra									
6	78.5±29.4 (1.5)	DC24V 10mA	A	N.O.	黒	黒	B	ピン端子 0.6×0.5 PIN	2	コネクタ Connector	E	パネルマウント 8mmストローク 防塵構造 Panel mount	A	標準 Standard									

## ■ パネルカットアウト図 / Panel Cutout



## ■ 適用電流電圧範囲 / Current Voltage Range



## ■ 動作特性 / Operating Characteristics

	OF	RF	FP	PT	OP	OT	TTP
CS6A-B2EA	78.5±29.4cN	Min. 9.81 cN	9.0±0.5mm	(1.5) mm	7.5±0.8mm	(6.5) mm	1.0±0.5mm
CS6B-B2EA							

# CS6 シリーズ

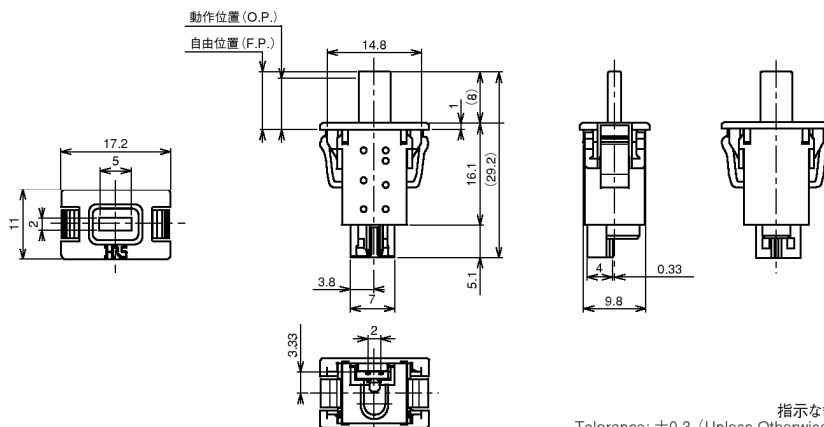
## CS6 Series

### ■ 外形寸法 (mm) / Dimensions (mm)

形名及び型番号  
Type

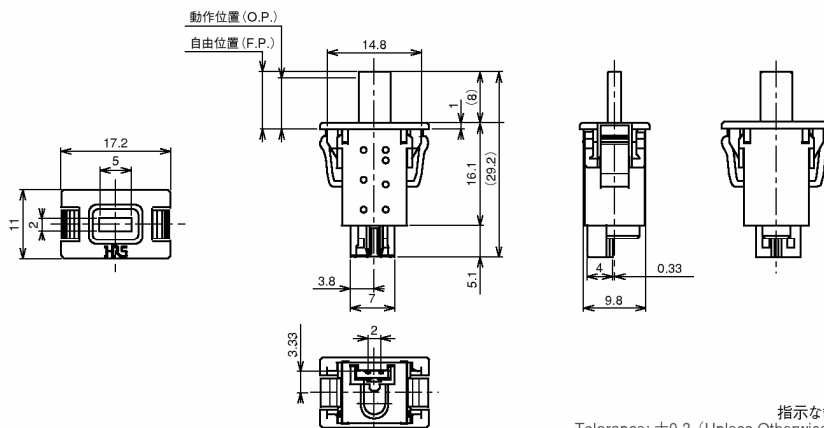
寸法図  
Dimensions

CS6A-B2EA



指示なき公差  $\pm 0.3$   
Tolerance:  $\pm 0.3$  (Unless Otherwise Specified)

CS6B-B2EA



指示なき公差  $\pm 0.3$   
Tolerance:  $\pm 0.3$  (Unless Otherwise Specified)