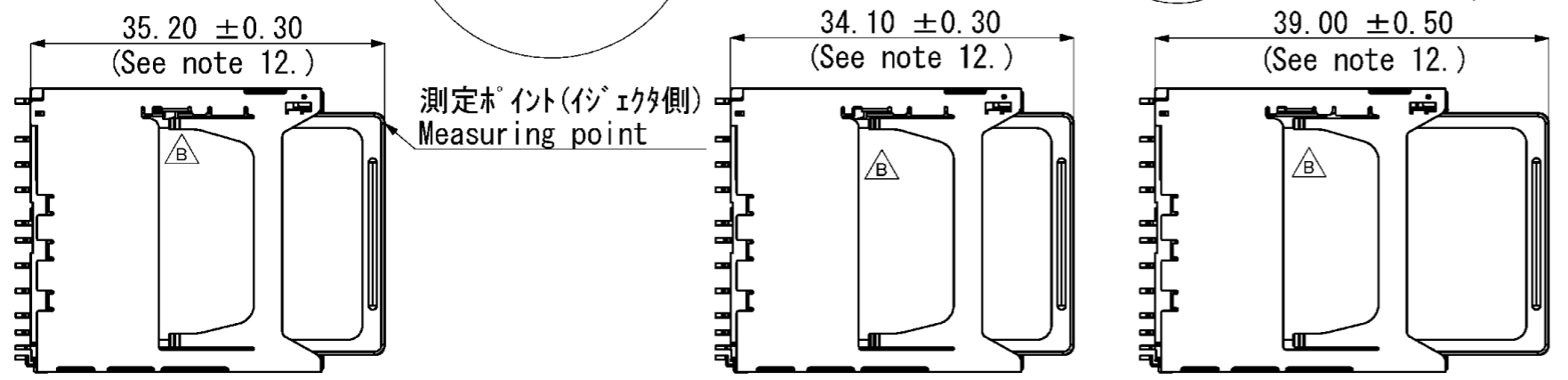
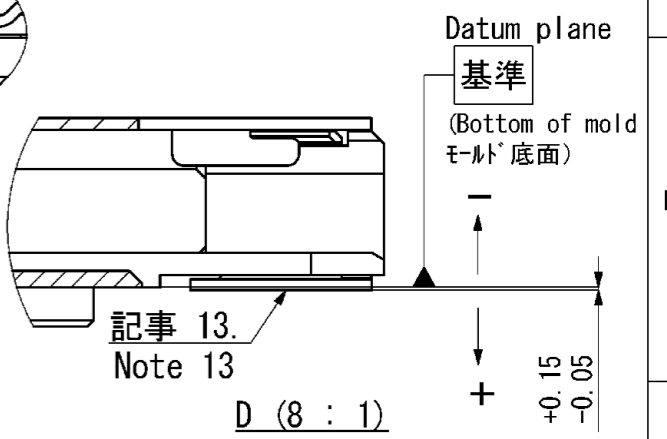
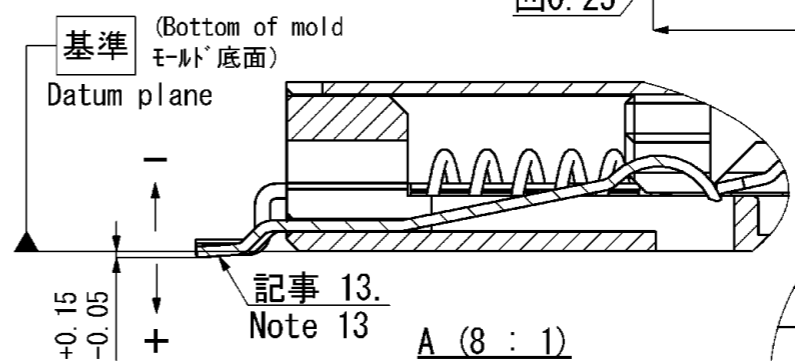
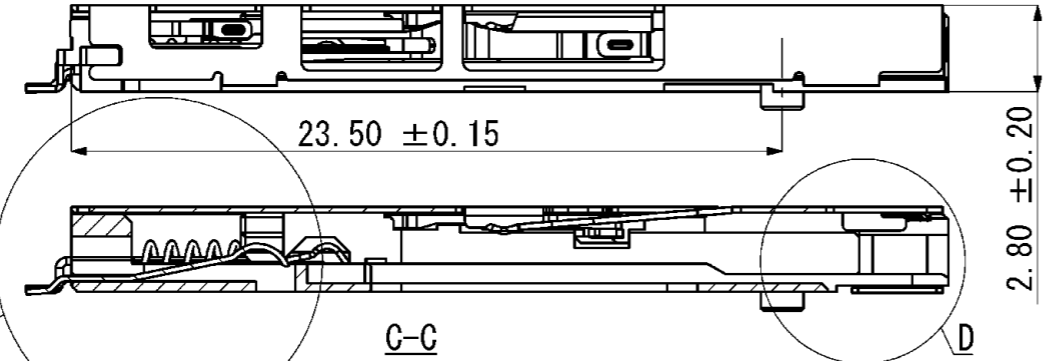
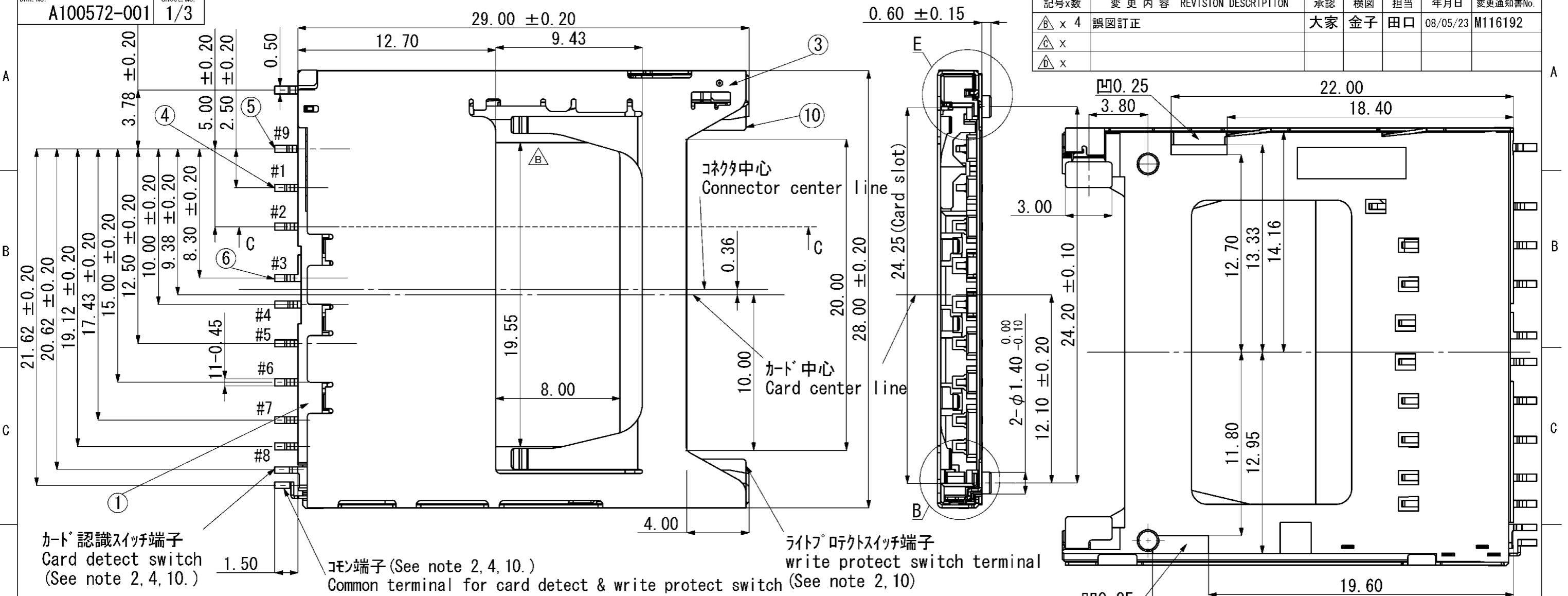


記号x数	変更内容	REVISION DESCRIPTION	承認	検図	担当	年月日	変更通知書No.
△ x 4	誤図訂正		大家	金子	田口	08/05/23	M116192
△ x							
△ x							



カードロック状態 Card locked position
 プッシュ状態 Card push position
 シエクト状態 Card ejected position

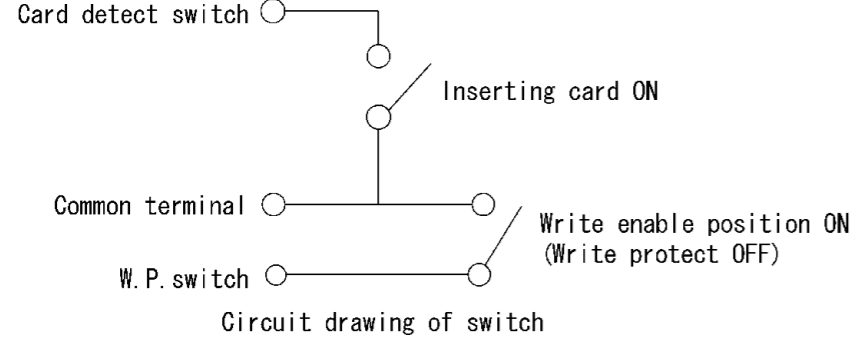
指定外寸法公差±0.25. Tolerance ±0.25 Unless otherwise specified.						山一電機株式会社 YAMAICHI ELECTRONICS Co.,Ltd.	
尺度 4/1 SCALE 4/1 承認 APP. 02/12/6 承認 APP. 02/12/6 検図 CHK. 02/12/6 製図 DRW. 02/12/6 設計 DSEN. 02/12/6						分類 (CLASS) 名称 FPS009Z-2401-0	
単位 DIMENSION mm 三角図法 3RD ANGLE PROJECTION 大家 金子 栄倉 阿部 阿部						図番 (DRAW. NO.) A100572-001 Sheet No. 1/3 REV. B	

DRW. NO. **A100572-001** Sheet. No. **3/**

- 記事 Note**
- 性能仕様書は、F100572-001 による。また、梱包仕様書は、R100572-001 による。
Performance shall conform to F100572-001. Standard packaging method R100572-001.
 - スイッチの仕様（接触抵抗及び以下に記載のない項目に関しては性能仕様書の規定に準じます。）
Spec of switch (Please refer to specification above not including the following items.)
 - 定格 DC5V 10mA Rating DC5V 10mA
 - 回路条件に関する注意事項
Recommended circuit condition.
スイッチの ON, OFF 切り替え動作時のバウンス及び外部振動などのチャタリングによる誤動作を防止する為、下記のような配慮をお願いします。
Please pay attention to the following items to prevent problems, chattering vibration.
 - 複数回の読み込みを行う。
Multiple data access.
 - デレイタイムを設定する...400msec 以上を推奨します。
Establish of delay time-recommended 400msec. Min.
 - CR 積分回路を設定する。
Establish of CR accumulation circuit.
 - 本品でカードの抜きを行う場合は必ずカードを挿入方向に差し込んで下さい。
Push in to eject the card.
 - カード挿入時のコネクタとカードのパッドとの接触及びカード認識スイッチの接触の順番は下記のようになります。
カード抜き時には挿入時と反対の順番で接触が断たれます。
The sequence of contact between the connector and card pattern during card insertion, contact with detect switch shall be as follow. During removal the contacts are disconnected in the reverse sequence.
順番: Pin No. 3, 4 → Pin No. 1, 2, 5, 6, 7, 8, 9 → カード認識スイッチ
Sequence: Pin No. 3, 4 → Pin No. 1, 2, 5, 6, 7, 8, 9 → Card detect switch
 - 本コネクタは内部に摺動部があるため洗浄後にフラックス等の残渣が内部に残りカードの挿抜が困難になるのでコネクタの浸漬による洗浄は行わないでください。(プリント板・半田端子部の部分的な洗浄は可能です。)
Do not wash by immersing the connector in fluid since the residual flux after washing may interfere with operation of the sliding part inside during card insertion. (However, the printed boards and soldered terminals may be washed before assembly.)
 - SDカード嵌合状態から無理にカードを引き抜くとカードが破損し、カード抜け防止のカードロックが効かなくなります。MMC に対してはカード抜け防止のカードロックは効きません。
This connector has a lock mechanism for the SD card. It does not work for the MMC.
If pulled out manually, the next card inserted will be ejected.
 - 本品は MMC に対しての誤挿入防止機構を設けていないので逆方向でも挿入できますが、逆方向で MMC を挿入するとカードロック位置が正規の位置より手前(約4mm)になります。その場合、カードは抜き取らず再度挿入方向に押し込んでカードを抜き取らせてから抜き取るようにして下さい。(記事 3. 参照)
MMC can be inserted in any direction, but incorrect position will extend the card by 4mm more than the proper position
In that case, card must be removed by pushing in, and not manually pulling the card out. (See note 3.)
 - 本品に MMC を挿入すると MMC の Pin No. 7 のパッドにコネクタの Pin No. 7, 8 のコンタクトがショートする可能性があります。
If inserted MMC in this connector, MMC pads No. 7 and connector No. 7, 8 will short.
 - 名称構成 Part No. identification
FPS009Z-2401 - 0
梱包形態 packing style 0 : エンボス embossed tape

ITEM	DESCRIPTION	QNT.	MATERIAL	CONTENT
1	基板 (insulator)	1	LCP(UL94V-0)	Black
2	イジェクタ (ejector)	1	LCP(UL94V-0)	Black
3	板金カバー (shell)	1	SUS, t0.20	-
4	コンタクト (contact)	7	PB, t0.18	Ni-Au/SnCu
5	コンタクト (contact)	1	PB, t0.18	Ni-Au/SnCu
6	コンタクト (contact)	1	PB, t0.18	Ni-Au/SnCu
7	カード認識スイッチ (detective card switch)	1	PB, t0.18	Ni-Au/SnCu
8	ライトプロテクトスイッチ (W.P. switch)	1	PB, t0.18	Ni-Au/SnCu
9	コモン端子 (common contact)	1	PB, t0.18	Ni-Au/SnCu
10	カム押え金具 (cam hold metal)	1	PB, t0.18	Ni-SnCu
11	スプリング押え金具 (coil spring metal)	1	PB, t0.25	Ni-Au
12	カム (cam)	1	SUS, φ0.35	-
13	カードロック金具 (card lock metal)	1	SUS, t0.25	-
14	コイルスプリング (coil spring)	1	SWPB, φ0.26	Ni

10. スwitchの回路図 Circuit drawing of detect switch



- () 寸法の方が半田強度が高い為、筐体側に十分なガイドが無い場合は () 寸法を推奨します。
Dimension in the bracket () is recommended in case there is no enough guide with the casing unit, because of stronger soldering strength.
- 指示寸法はイジェクタ側にての管理値とします。カードの公差は含んでおりません。
The dimension shown here is specified between the connector edge (SMT side) and the measuring point on the card at ejector side. Tolerance of the card is not included.
- 平面にコネクタを置いた時の半田付け端子部の浮きは平面から0.10MAX. とする。
When connector put on plain surface, the solder terminals shall be located within 0.10mm MAX. from the surface.

指定外寸法公差±0.25 Tolerance ±0.25 Unless otherwise specified.																									
分類 (CLASS)						名称 (TITLE)																			
<table border="1"> <tr> <th>尺度</th> <th>承認</th> <th>承認</th> <th>検図</th> <th>製図</th> <th>設計</th> </tr> <tr> <td>SCALE</td> <td>APP.</td> <td>APP.</td> <td>CHK.</td> <td>DRW.</td> <td>DSGN.</td> </tr> <tr> <td>4/1</td> <td>02/12/6</td> <td>02/12/6</td> <td>02/12/6</td> <td>02/12/6</td> <td>02/12/6</td> </tr> </table>						尺度	承認	承認	検図	製図	設計	SCALE	APP.	APP.	CHK.	DRW.	DSGN.	4/1	02/12/6	02/12/6	02/12/6	02/12/6	02/12/6	FPS009Z-2401-0	
尺度	承認	承認	検図	製図	設計																				
SCALE	APP.	APP.	CHK.	DRW.	DSGN.																				
4/1	02/12/6	02/12/6	02/12/6	02/12/6	02/12/6																				
単位 DIMENSION mm						図番 (DRW. No.)																			
三角図法 3RD ANGLE PROJECTION						A100572-001																			
						Sheet No.	REV.																		
						3/	B																		