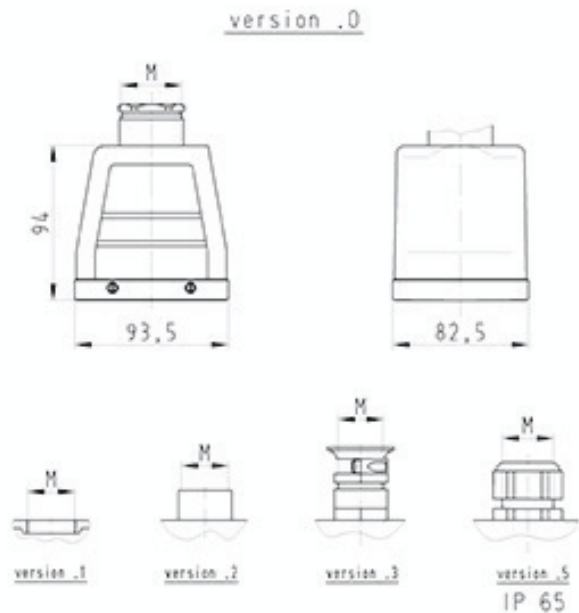


## Datasheet

Item No. 70.352.3235.1

Hood BAS GOT GC 32 M32 50 A1

revos BASIC 500V size 32 hood with threaded collar M32, top cable entry, double locking lever



|            |               |
|------------|---------------|
| Item No.   | 70.352.3235.1 |
| EAN        | 4015573626577 |
| order unit | 1 Piece(s)    |

## Approvals



## Technical data

**General**

|  |                     |
|--|---------------------|
| Nominal voltage  | 500                 |
| Housing material   | Aluminium           |
| Colour   | Grey                |
| Surface  | With powder coating |
| Degree of protection (IP)                                  | Other               |
| UV resistant   | Yes                 |
| Inflammability class of insulation material acc. with UL94 | Other               |
| Operating temperature range min.                           | -40 °C              |
| Operating temperature range max.                           | 120 °C              |

**Model**

|                        |                       |
|------------------------|-----------------------|
| DIN-size               | 32                    |
| Model                  | Plug                  |
| Locking mechanism      | Double locking levers |
| Cable entry            | Above                 |
| Type of cable          | Thread                |
| With cable screw gland | No                    |
| Thread size M          | 32                    |
| Hinged lid             | No                    |

EMC-version

No

Drawings

| Teile-Nr.<br>part no. | Typ<br>type             |
|-----------------------|-------------------------|
| 70.352.3235.0         | BAS GOT GC 32 M32 50 A0 |
| 70.352.3235.1         | BAS GOT GC 32 M32 50 A1 |
| 70.352.3235.2         | BAS GOT GC 32 M32 50 A2 |
| 70.352.3235.3         | BAS GOT GC 32 M32 50 A3 |
| 70.352.3235.4         | BAS GOT GC 32 M32 50 A4 |
| 70.352.3235.5         | BAS GOT GC 32 M32 50 A5 |

**Ausführung .0**  
version .0

Kabelverschraubung M32  
cable gland M32

**Ausführung .1**  
version .1

Gewinde M32  
thread M32

**Ausführung .2**  
version .2

Stützen M32  
intermediate support  
with thread M32

**Ausführung .3**  
version .3

Kabeldurchführung M32  
mit Zugentlastung und  
Biegeschutz  
cable gland M32 with  
strain relief and  
bending protection

**Ausführung .4**  
version .4

Kabelverschraubung M32  
mit Zugentlastung und  
Knickschutz  
cable gland M32 with  
strain relief and  
kink protection

**Ausführung .5**  
version .5

Kabelverschraubung M32  
cable gland M32

|                      |         |   |               |                  |          |  |  |
|----------------------|---------|---|---------------|------------------|----------|--|--|
| Freileiterteile nach |         | CAD - Zeichnung, keine manuellen Änderungen |               | 1. Verwendung: - |          | Bl.: 1 von 1   |  |
| /                    | Maßstab | Werkstoff und Oberfläche:                   | 2003          | Tag              | Name     | Zeichnung Nr.  |  |
| /                    | x       | Farbe: silbergrau<br>colour: silvergrey     | Elektronen    | 18.07.           | Bauer F. | T 70.352.3235.0 01K  |  |
| /                    | Bl.     | mit M32                                     | mit Normgröße | -                | -        | Ersatz für: -  |  |
| Änderung             |         | <p>Elektrotechnik<br/>Verbindungen</p>      |               | Benennung        |          | <p><b>GEHAUSEOBERTE IL</b></p> <p>Größe 32 bzw. 80 / M32 von oben<br/>HOOT size 32 or rather 80 / M32 TOP SIDE</p> |  |

703523235001K\_4 C:\DWG2003\Bauer\23072003\081403\_1.000