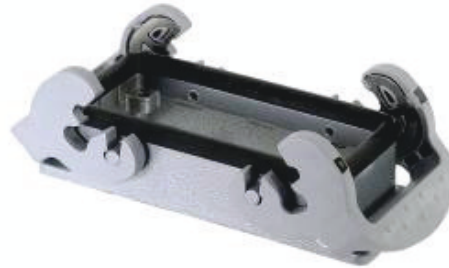


Datasheet

Item No. 70.320.1628.0

Bottom BAS GUT GA 16 50 A

revos BASIC 500V size 16 open-bottom base, double locking lever



Item No.	70.320.1628.0
EAN	4015573220089
order unit	1 Piece(s)

Approvals



Technical data

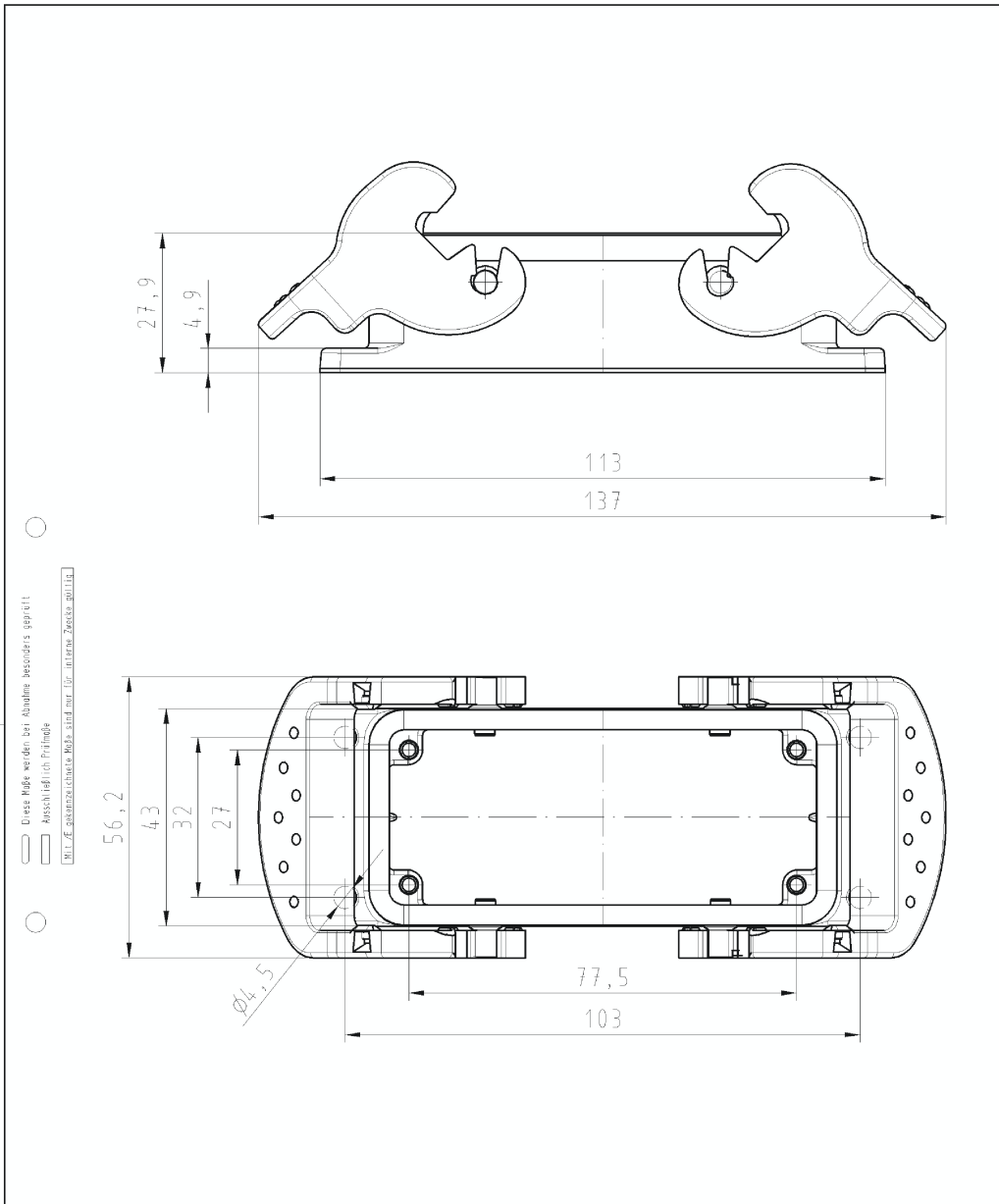
General

Nominal voltage	500
Housing material	Aluminium
Colour	Grey
Surface	With powder coating
Degree of protection (IP)	IP54
UV resistant	Yes
Inflammability class of insulation material acc. with UL94	Other
Operating temperature range min.	-40 °C
Operating temperature range max.	120 °C

Model

DIN-size	16
Model	Equipment mounted (feed-through)
Locking mechanism	Double locking levers
Cable entry	None
Type of cable	None
With cable screw gland	No
Hinged lid	No
EMC-version	No

Drawings



A
1
2
3
4
5
6
7
8
9
10
11
12
13
14
15
16
17
18
19
20
M1
M2
M3
L
G
i
11.1
12.1
1.1

Freitoleranz nach -		CAD - Zeichnung, keine manuellen Änderungen			1. Verwendung: -		Bl.: 1 von 1	
	Maßstab	Werkstoff und Oberfläche:		2003	Tag	Name		Zeichnung Nr.
	1:1			Entworfen	10.07.	Bauer F.		70.320.1628.0 01K
				Geprüft	-			
	Vol.	mm ³	Ofl.	mm ²	Normgepr.	-		Ersatz für: -
		wieland Elektrische Verbindungen		Typ BAS GUT GA 16 50 A		Benennung GEHAUSE_UNTERTEIL Größe 16 offen OPEN HOUSING size 16		
Rückseite	Datum / Blatt							
Änderung								

703201628001K_4 CAD/MC20/Bauer_23.07.2003 08:19:11 1:000