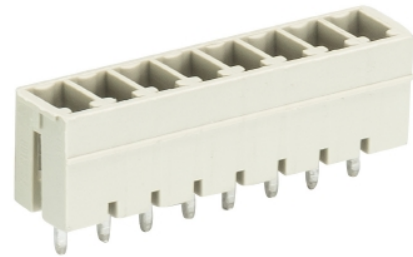


## Data sheet

Commercial Art.No.: 25.626.0853.0

PCB pin header 8813 S / 8 G OB

PCB pin header with pin header, connection method depends on used socket part , 8 poles, pitch: 3.81 mm, type of packing: carton, color: grey



Certificates / Approvals



## Technical data

### General

Modular spacing	3.81 mm
Soldering process	Wave soldering
Packaging	Carton
Number of poles	8
Number of levels	1
Marking	No
Fastening	Flange
Mating direction towards (circuit) board	90°

### Technical data

Rated current	8 A
Overvoltage Category I	690 V
Overvoltage Category II	250 V
Overvoltage Category III	125
Rated impulse voltage	2.5 kV

### Technical Data UL/CSA

Voltage UL	300 V
Current field wiring	8 A
Current factory wiring	8 A
Voltage CSA	300 V
Current CSA	5 A

### Other

Type of insulation material	Thermoplastic
Color	Grey
Height	9.2 mm
Length	31.87 mm
Depth	7.15 mm

Material contact base	CuZn
Material contact surface	Sn

**Classification**

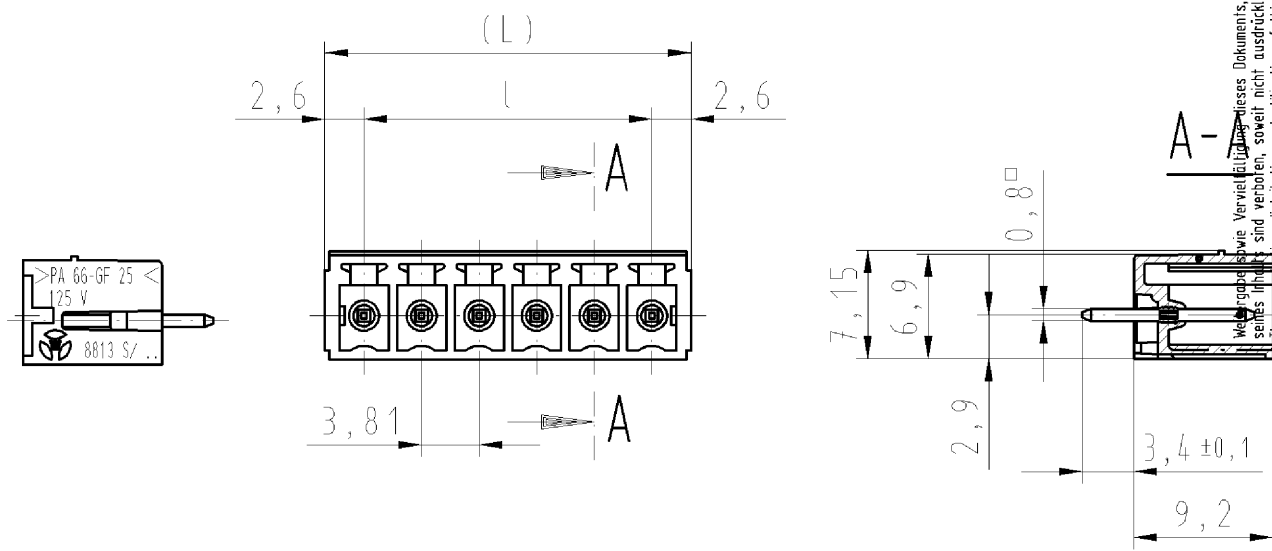
ECLASS 11	
ECLASS 8.1	27440402
ETIM 7.0	EC002637
ETIM 6.0	EC002637
ETIM 5.0	EC002637
ETIM 4.0	EC002637

**Product compliance**

ROHS conformity status	Compliant
REACH-SVHC conformity status	Compliant

# 6-polige Ausführung gezeichnet 6-pole version drawn

These dimensions will be especially checked at delivery  
Only inspection dimensions  
With /E marked dimensions are only valid for internal use



We geben hiermit dieses Dokument, Verwertung und Mitteilung  
 sowie die darin enthaltenen Angaben, Verwertung und Mitteilung  
 untersagt. Die Reproduktion, Verbreitung und Nutzung dieses  
 Dokuments ist ohne schriftliche Genehmigung der Wieland  
 Gruppe ist ausdrücklich untersagt.

Diese Maße werden bei Abnahme besonders geprüft  
Ausschließlich Prüfmaße  
Mit /E gekennzeichnete Maße sind nur für interne Zwecke gültig

Weitere Daten siehe Katalog  
further data see catalog

.F	Farbe/colour
.0	grau/grey
.1	schwarz/black
.7	grün/green

Teile-Nr. part number	Pol- zahl pole	(L)	l	Typ type
25.626.0253.F	2	9.01	3.81	8813 S / 2 G
25.626.0353.F	3	12.82	7.62	8813 S / 3 G
25.626.0453.F	4	16.63	11.43	8813 S / 4 G
25.626.0553.F	5	20.44	15.24	8813 S / 5 G
25.626.0653.F	6	24.25	19.05	8813 S / 6 G
25.626.0753.F	7	28.06	22.86	8813 S / 7 G
25.626.0853.F	8	31.87	26.67	8813 S / 8 G
25.626.0953.F	9	35.68	30.48	8813 S / 9 G
25.626.1053.F	10	39.49	34.29	8813 S / 10 G
25.626.1153.F	11	43.30	38.10	8813 S / 11 G
25.626.1253.F	12	47.11	41.91	8813 S / 12 G
25.626.1353.F	13	50.92	45.72	8813 S / 13 G
25.626.1453.F	14	54.73	49.53	8813 S / 14 G
25.626.1553.F	15	58.54	53.34	8813 S / 15 G
25.626.1653.F	16	62.35	57.15	8813 S / 16 G
25.626.1753.F	17	66.16	60.96	8813 S / 17 G
25.626.1853.F	18	69.97	64.77	8813 S / 18 G
25.626.1953.F	19	73.78	68.58	8813 S / 19 G
25.626.2053.F	20	77.59	72.39	8813 S / 20 G

Tolerierung nach DIN 7167/Tolerance system acc. to DIN 7167.  
(This DIN-standard describes the envelope principle. According to the envelope principle the deviations of form and parallelism are limited by the size tolerances).

ja/yes  Stoffverbots- und Deklarationsliste nach UU-TQM-05/03 ist einzuhalten.  
Conformity with Wieland document UU-TQM-05/03 (list of prohibited / declarable hazardous substances) to be declared!

Freitoleranz nach  
General tolerance

CAD - Zeichnung, keine manuellen Änderungen  
CAD - drawing, no manual modifications allowed

1. Verwendung: -  
First Use:

Blatt: 1 von 1  
Sheet: 1 of 1

Werkstoff/Material		2008	Tag/Date	Name	Zeichnung Nr./Drawing No.		Index
		gezeichnet drawn	10.03.	Schmitt J.	T	25.626.0253.0 01K	
		geprüft checked	-	-			
		Normgepr. Stand. check	-	-			
Vol. mm <sup>3</sup> Ofl./Surf. mm <sup>2</sup>		Ersatz für/Replacement for: -					
		Type	Benennung/Tittle				
Elektrische Verbindungen 8813 S / 2-20 G		LP_STIFTLISTE Rastermaß/pitch: 3,81mm PCB PIN HEADER					
Index	Datum / Blatt Date / Sheet						
Änderung/Revision							

256260253001K\_4\_CADW1042\_Schmitt 2008-03-11T14:08:49 1.000