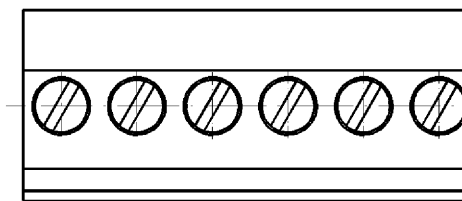
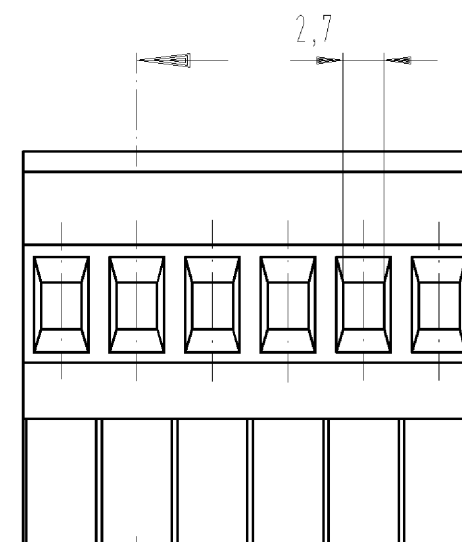
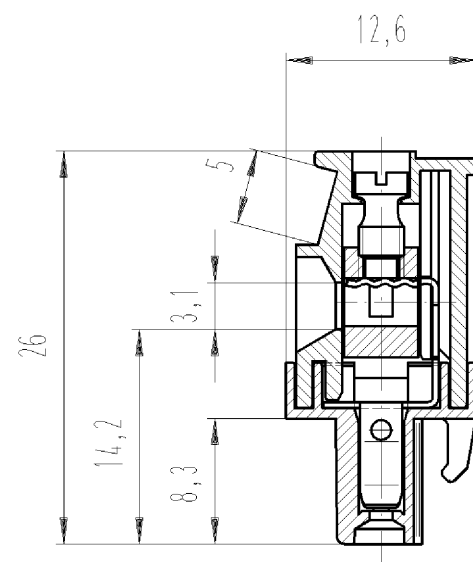
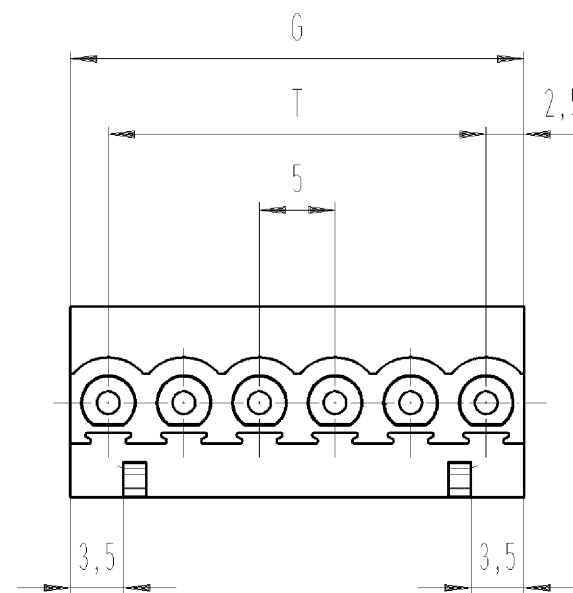


These dimensions will be especially checked at delivery  
 Only inspection dimensions  
 With +/- marked dimensions are only valid for internal use

Diese Maße werden bei Abnahme besonders geprüft  
 Ausschließlich Prüfmaße  
 Mit +/- gekennzeichnete Maße sind nur für interne Zwecke gültig

gezeichnete Ausführung 6-polig  
 drawn version 6-poles



Weitere Daten siehe Katalog  
 further data see catalog

Teile-Nr. part number	Pol/ pole	G	T	Teile-Nr. part number	Pol/ pole	G	T
				25.326.4353.F	13	65	60
25.326.3253.F	2	10	5	25.326.4453.F	14	70	65
25.326.3353.F	3	15	10	25.326.4553.F	15	75	70
25.326.3453.F	4	20	15	25.326.4653.F	16	80	75
25.326.3553.F	5	25	20	25.326.4753.F	17	85	80
25.326.3653.F	6	30	25	25.326.4853.F	18	90	85
25.326.3753.F	7	35	30	25.326.4953.F	19	95	90
25.326.3853.F	8	40	35	25.326.5053.F	20	100	95
25.326.3953.F	9	45	40	25.326.5153.F	21	105	100
25.326.4053.F	10	50	45	25.326.5253.F	22	110	105
25.326.4153.F	11	55	50	25.326.5353.F	23	115	110
25.326.4253.F	12	60	55	25.326.5453.F	24	120	115

.F	Farbe/colour
.0	grau/grey
.1	schwarz/black
.7	grün/green
.9	orange

Tolerierung nach DIN 7167/Tolerance system acc. to DIN 7167. (This DIN-standard describes the envelope principle. According to the envelope principle the deviations of form and parallelism are limited by the size tolerances).				ja/yes <input checked="" type="checkbox"/> Stoffverbots- und Deklarationsliste nach UU-TQM-05/03 ist einzuhalten. Conformity with Wieland document UU-TQM-05/03 (list of prohibited / declarable hazardous substances) to be declared!			
Freitoleranz nach General tolerance		CAD - Zeichnung, keine manuellen Änderungen CAD - drawing, no manual modifications allowed		1. Verwendung: First Use: -		Blatt: 1 von 1 Sheet: 1 of 1	
/		Werkstoff/Material		2010 Tag/Date		Name	
/		Maßstab/Scale		09.03.		Schmitt J.	
/		2:1		geprüft checked		-	
/		Vol.		mm <sup>3</sup> Öl./Surf.		mm <sup>3</sup> Ersatz für/Replacement for: -	
/		Index		Datum / Blatt Date / Sheet		Zzeichnung Nr./Drawing No.	
/		Änderung/Revision		Type		Benennung/Title	
/		wieland		8113 B /		LP_STECKKLEMME	
/		Elektrische Verbindungen		2-24 VL OB		mit Steck- und Schraubanschluß Rastermaß 5,0 Pluggable PCB terminal rising cage clamp pitch 5	

25.326.3253.01K\_4\_CAD/20236 Schmitt 2010-03-09/11:27:33 1.000