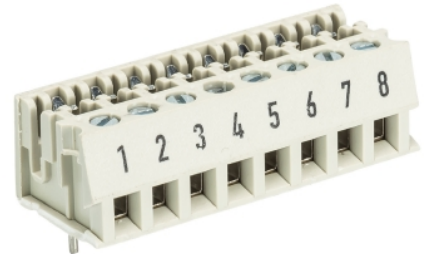


Data sheet

Commercial Art.No.: 25.001.1256.0

PCB edge connector LPSTL 1 / 12

PCB direct connector with screw connection, 12 poles, labeled version with solder pin, pitch: 5mm, color: grey



Commercial Art.No.	25.001.1256.0
EAN	4015573167780
Order Unit	50

Certificates / Approvals



Technical data

General

Modular spacing	5 mm
Connection type	Screw connection
Soldering process	Wave soldering
Packaging	Carton
Number of poles	12
Marking	Yes
Mating direction towards connector	90°
Min. PCB thickness	1.8 mm
Max. PCB thickness	1.4 mm

Technical data

Nominal cross section	2.5 mm ²
Rated current	5 A
Overvoltage Category I	1000 V
Overvoltage Category II	320 V
Overvoltage Category III	200
Rated impulse voltage	4 kV
Wire strip length	6 mm

Connection Data

Minimum cross section solid	0.14 mm ²
Maximum cross section solid	4 mm ²
Minimum cross section fine stranded	0.14 mm ²
Maximum cross section fine stranded	2.5 mm ²
Wire strip length	6 mm

Technical Data UL/CSA

Cross section UL

22-14 AWG

Voltage UL	300 V
Current field wiring	5 A
Current factory wiring	5 A
Cross section CSA	22-14 AWG
Voltage CSA	300 V
Current CSA	5 A

Other

Type of insulation material	Thermoplastic
Color	Grey
Height	13 mm
Length	64 mm
Depth	16 mm
Material attachment screw	Steel
Material contact base	CuSn
Material contact surface	Sn

Classification

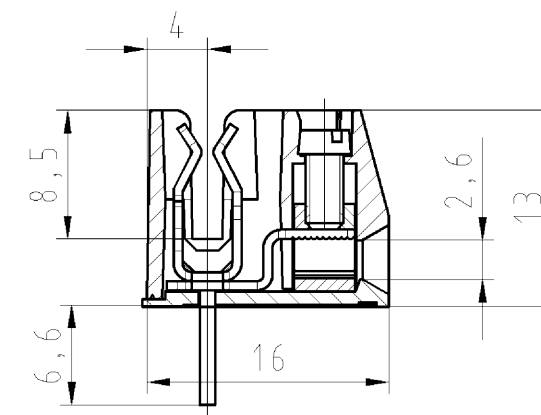
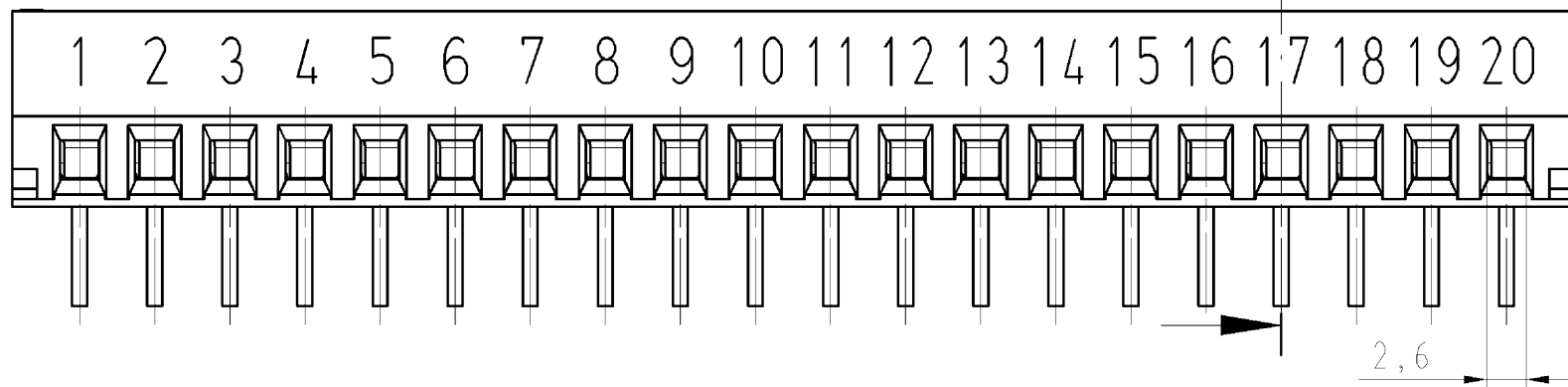
ECLASS 11	
ECLASS 8.1	27440402
ETIM 7.0	EC002637
ETIM 6.0	EC002637
ETIM 5.0	EC002637

Product compliance

ROHS conformity status	Compliant/Exempted
ROHS exceptions	III-6(c)
REACH-SVHC conformity status	Duty-To-Declare
REACH-SVHC substances	Lead
REACH-SVHC CAS numbers	7439-92-1

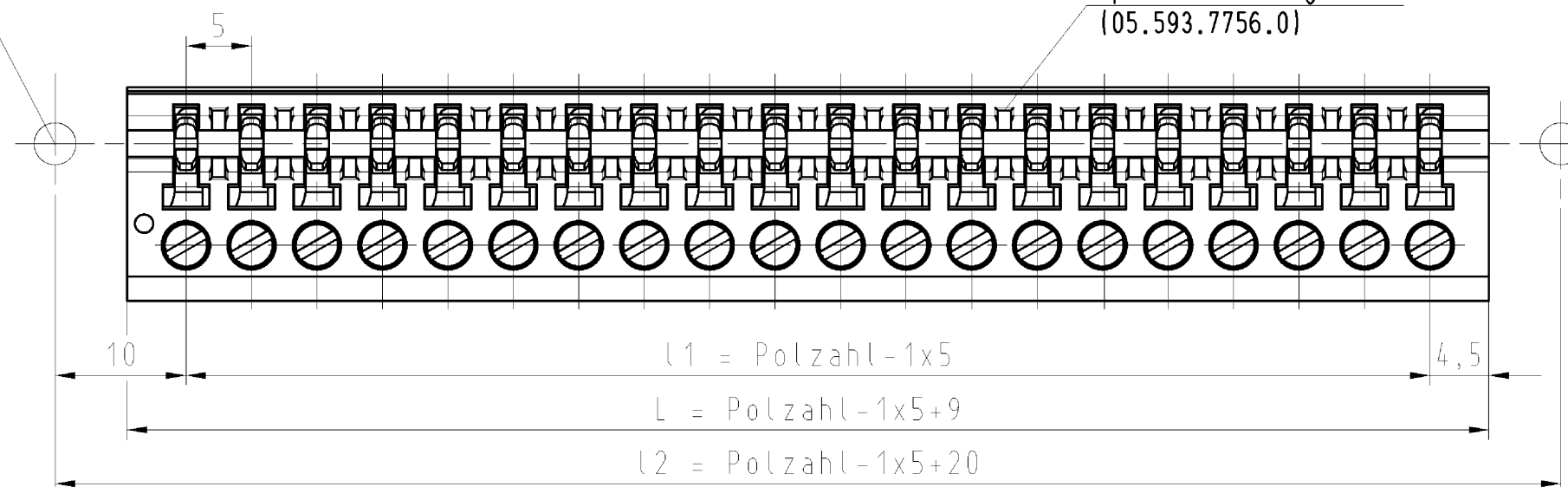
gezeichnet: 25.000.2056.0

drawn: 25.000.2056.0



Befestigungsabstand über Befestigungshalter 05.522.7356.0 oder 05.593.8856.0/
distance of mounting for holder 05.522.7356.0 or 05.593.8856.0

Öffnung für Sperrstück/
space for coding
(05.593.7756.0)



Teile-Nr. part number	Typ type	l1	L	l2
25.000.0256.0	LPSTL1/ 2 ..	5	14	25
25.000.0356.0	LPSTL1/ 3 ..	10	19	30
25.000.0456.0	LPSTL1/ 4 ..	15	24	35
25.000.0556.0	LPSTL1/ 5 ..	20	29	40
25.000.0656.0	LPSTL1/ 6 ..	25	34	45
25.000.0756.0	LPSTL1/ 7 ..	30	39	50
25.000.0856.0	LPSTL1/ 8 ..	35	44	55
25.000.0956.0	LPSTL1/ 9 ..	40	49	60
25.000.1056.0	LPSTL1/10 ..	45	54	65
25.000.1156.0	LPSTL1/11 ..	50	59	70
25.000.1256.0	LPSTL1/12 ..	55	64	75
25.000.1356.0	LPSTL1/13 ..	60	69	80
25.000.1456.0	LPSTL1/14 ..	65	74	85
25.000.1556.0	LPSTL1/15 ..	70	79	90
25.000.1656.0	LPSTL1/16 ..	75	84	95
25.000.1756.0	LPSTL1/17 ..	80	89	100
25.000.1856.0	LPSTL1/18 ..	85	94	105
25.000.1956.0	LPSTL1/19 ..	90	99	110
25.000.2056.0	LPSTL1/20 ..	95	104	115

Tolerierung Size ISO 14405 (Tolerance system Size ISO 14405). ja/yes Stoffverbots- und Deklarationsliste nach WN 5020.010 ist einzuhalten. (This ISO-standard describes the envelope principle. According to the envelope principle the deviations of form and parallelism are limited by the size tolerances). Conformity with Wieland document WN 5020.010 e (list of prohibited / declarable hazardous substances) to be declared!

Freitoleranz nach General tolerance CAD - Zeichnung, keine manuellen Änderungen CAD - drawing, no manual modifications allowed 1. Verwendung: First Use: Blatt: 1 von 1 Sheet: of 1

Werkstoff/Material	2014 Tag/Date	Name	Zeichnung Nr./Drawing No.	Index
Maßstab/Scale	14.07	Schmitt J.		
2:1			T 25.001.2056.0 01K	
Vol. mm³	Ofl./Surf. mm²	Ersatz für/Replacement for: -		
		Type	Benennung/Tittle	
www.wieland-electric.com		LPSTL1/ 2-20 ..	LP_DIREKTSTECKKLEMME PCB EDGE CONNECT	
Index	Datum / Blatt Date / Sheet	Änderung/Revision		

Weitergabe sowie Vervielfältigung dieses Dokuments, Verwertung und Mitteilung seines Inhalts sind verboten, soweit nicht ausdrücklich gestattet. Die Reproduktion, Distribution und Nutzung dieses Dokuments sowie die Kommunikation der Inhalte durch Dritte ohne schriftliche Genehmigung ist untersagt.

250012056001K_2 CADW3029 Schmitt: 2014-07-14T08:12:33 1.000