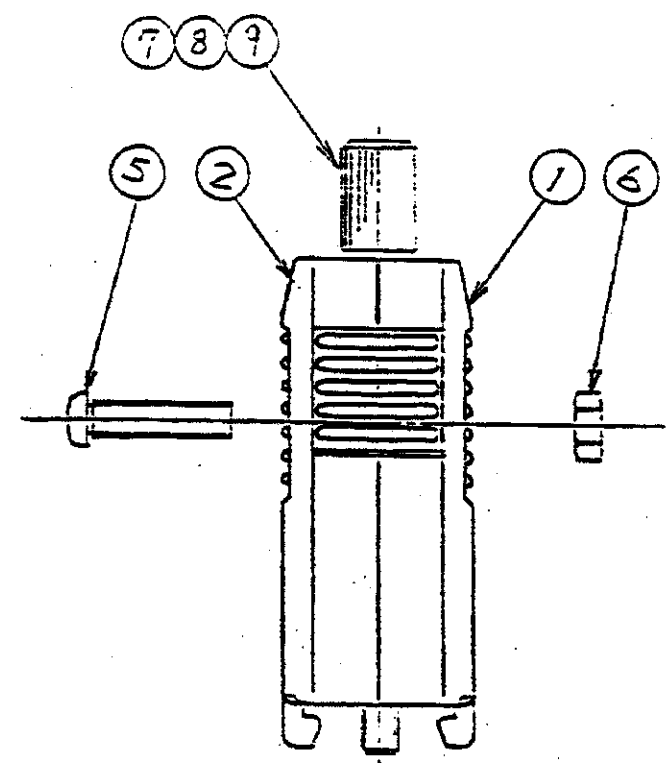
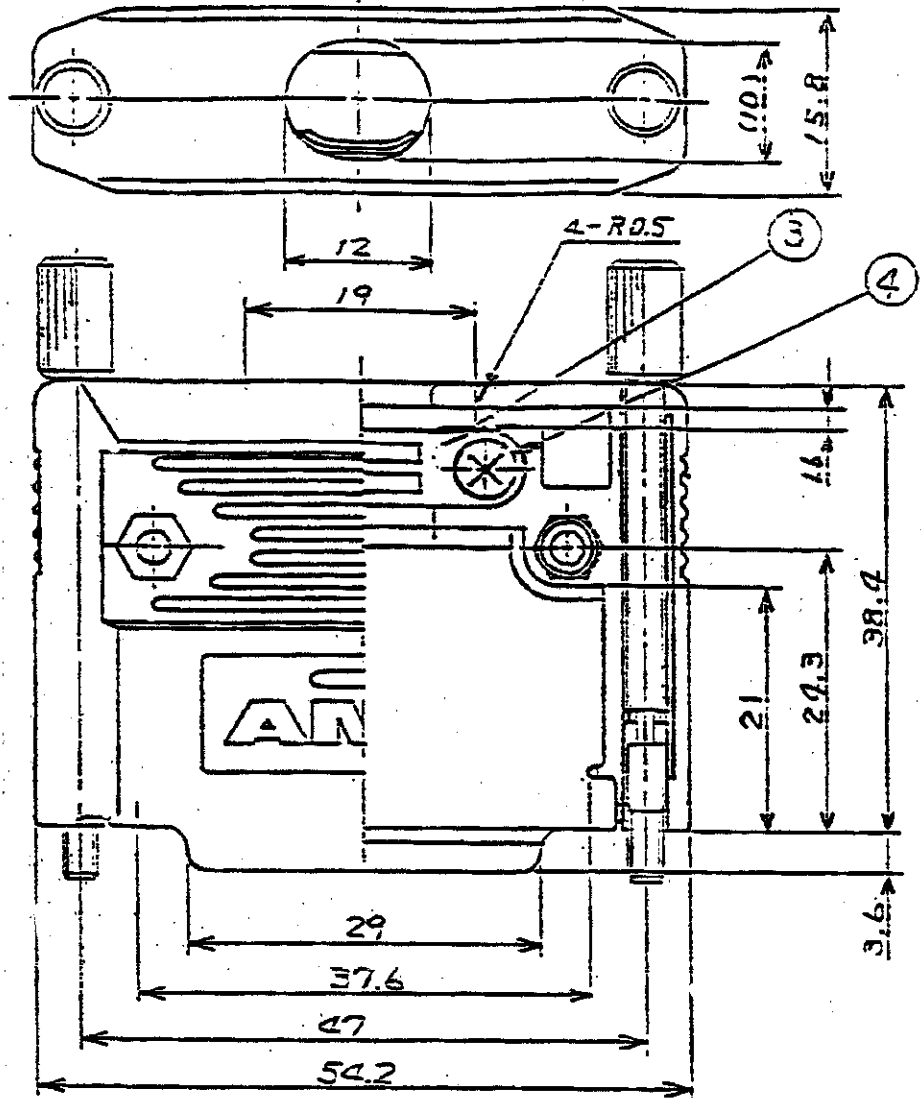


LOC	DIST	REVISIONS		
J	—	P	LTR	DESCRIPTION
		C		REDRAWN&REVISED FJ00-1674-00
			DATE	DWN
			20APR2001	C.O
				APVD
				K.I



- 1 適用ケーブル外径; 10.5~11.5mm
CABLE DIA
- 2 適用コネクタ型番; 205208-1(HDP-20, プラグ)
CONNECTOR P/N (HDP-20, PLUG)
207464-1(HDP-20, プラグ)
(HDP-20, PLUG)
207464-2(HDP-20, プラグ)
(HDP-20, PLUG)
205207-1(HDP-20, リセ)
(HDP-20, REC)
207463-1(HDP-20, リセ)
(HDP-20, REC)

QTY	QTY	QTY	QTY	QTY	QTY	QTY	QTY	QTY	QTY	QTY	QTY	QTY
2			174474-2	#4-40 MOUNTING SCREW #4-40 マウンティング スクリュー	CARBON STEEL 炭素鋼	NICKEL PL. ニッケルめっき	9					
	2		174501-2	M2.6 MOUNTING SCREW M2.6 マウンティング スクリュー	CARBON STEEL 炭素鋼	NICKEL PL. ニッケルめっき	8					
		2	174186-2	M3 MOUNTING SCREW M3 マウンティング スクリュー	CARBON STEEL 炭素鋼	NICKEL PL. ニッケルめっき	7					
2	2	2	173786-2	M3 HEX NUT M3 六角ナット	BRASS 黄銅	NICKEL PL. ニッケルめっき	6					
2	2	2	173829-1	M3 SCREW M3 スクリュー(L=12)	BRASS 黄銅	NICKEL PL. ニッケルめっき	5					
2	2	2	173765-1	M3 SCREW WITH SPRING WASHER M3 スクリュー, スプリングワッシャー付き(L=6)	CARBON STEEL 炭素鋼	NICKEL PL. ニッケルめっき	4					
1	1	1	174187-2	STEEL CLAMP スチール クランプ	CARBON STEEL 炭素鋼	NICKEL PL. ニッケルめっき	3					
1	1	1	175576-2	CABLE COVER(B), SIZE3, P TYPE ケーブルカバー(B), サイズ3, プラグ	ABS (94V-0) ABS樹脂 (94V-0)	NICKEL PL. ニッケルめっき	2					
1	1	1	175575-1	CABLE COVER(A), WITH BIT, SIZE3, P TYPE ケーブルカバー(A), ビット付き, サイズ3, プラグ	ABS (94V-0) ABS樹脂 (94V-0)	NICKEL PL. ニッケルめっき	1					
-3	-2	-1	(P/N 型番) L.P P/N	名称 DISCRIPTION	材料 MATERIAL	FINISH 仕上げ	ITEM 項番					

THIS DRAWING IS A CONTROLLED DOCUMENT. DWN 16MAR01 C.OHASHI
 CHK 20APR2001 K.IKEGAMI
 APVD 20APR2001 K.IKEGAMI

AMP Tyco Electronics AMP K.K. Kawasaki, Japan

NAME 名称
CABLE CLIMP KIT
SIZE 3.25P
FOR AMPLIMITE SERIES

DIMENSIONS: 単位: 桁 MM
 TOLERANCES UNLESS OTHERWISE SPECIFIED: 一般公差
 0-PLC ± 0 < 10; ±0.2
 1-PLC ± 10 < 30; ±0.25
 2-PLC ± 30 < 100; ±0.3
 3-PLC ±
 4-PLC ±
 ANGLES ±3°

FINISH 仕上
SEE TABLE

MATERIAL 材料
SEE TABLE

PRODUCT SPEC 製品規格
108-40005

APPLICATION SPEC 取付適用規格
114-

WEIGHT

SIZE A3 CAGE CODE 00779 DRAWING NO. 番号 C-176221 RESTRICTED TO

CUSTOMER DRAWING SCALE 尺度 1:1 SHEET 1 OF 1 REV A