

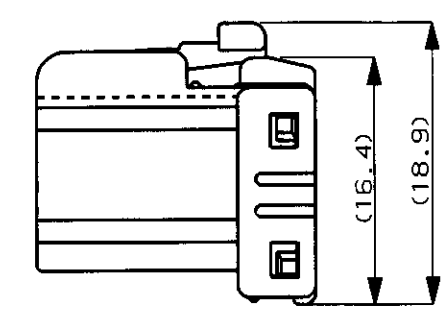
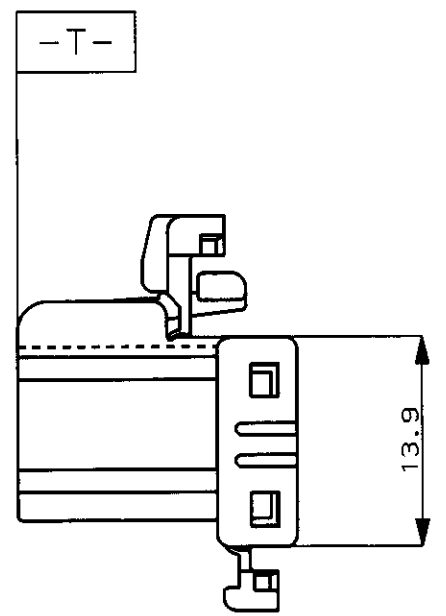
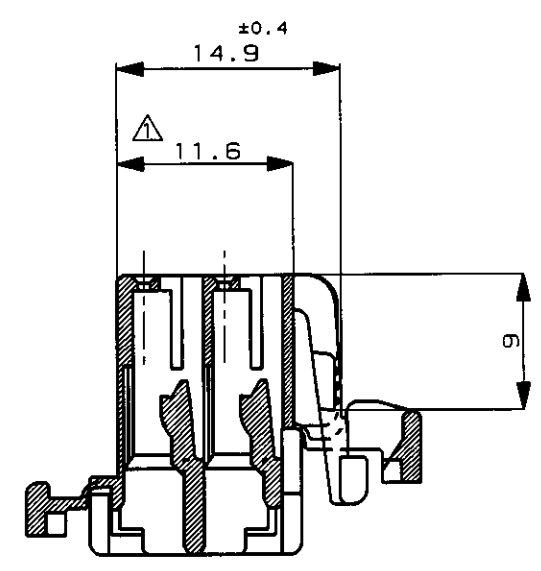
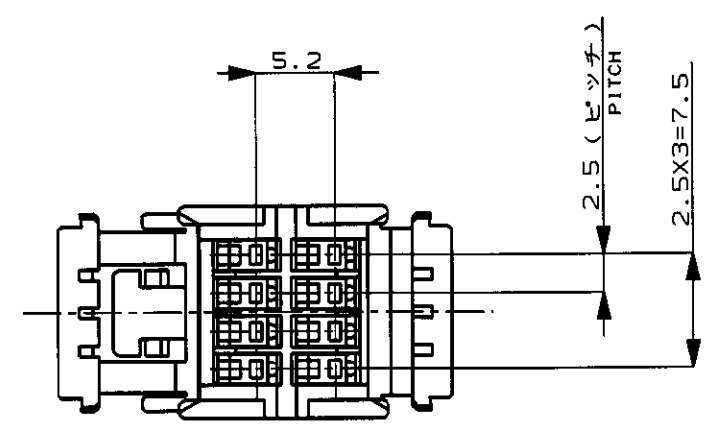
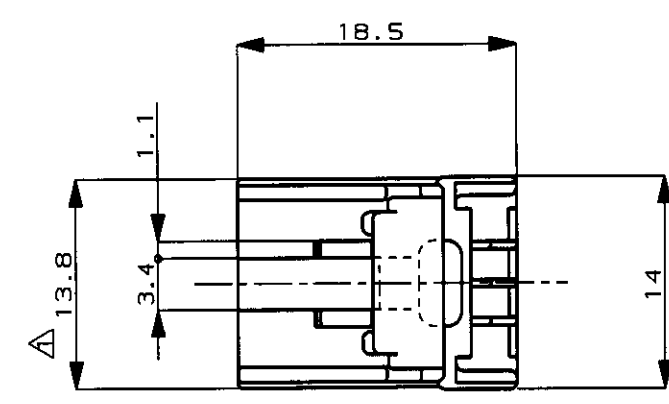
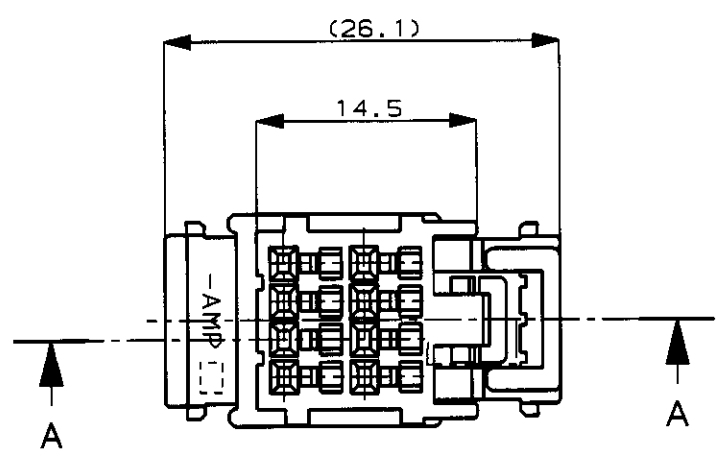
番号 (NUMBER)
C-174044



METRIC

DIMENSIONS IN MILLIMETERS. DO NOT SCALE PRINT

PRINT DIST



二重ロック時
DOUBLE LOCKED

断面 A-A
SECT.

- △ -T- 面より 2mm の範囲で測定。
- 2 適用製品規格番号 108-5244
 - 3 適用取扱説明書番号 411-5883
 - 4 適用端子型番 173681, 175180

- △ TO BE MEASURED WITHIN 2mm FROM -T-
- 2 APPLICABLE PRODUCT SPEC. NO. 108-5244
 - 3 APPLICABLE INSTRUCTION SHEET NO. 411-5883
 - 4 APPLICABLE CONTACT P/N 173681, 175180

| | | | | | |
|-----|-----------------|--------------|-----|-----|----------|
| D2 | ADDED -5 | FJ00-2181-99 | KI | MT | 20DEC 99 |
| D1 | 追加 -1 | FJ00-2063-99 | ES | MT | 13DEC 99 |
| D | 変更 | FJ00-0962-94 | YK | KO | 7/19/94 |
| C | 追加 ADDED | J-12509 | K.A | M.O | 5/29/90 |
| B | 変更 | J-10633 | K.A | Y.M | 11/4/88 |
| A | 変更 | | K.A | Y.M | 4/25/88 |
| O | 作成 | | C.T | Y.M | 3/8/88 |
| LTR | REVISION RECORD | | DR | CHK | DATE |

| | | | |
|---|-------------------------------|--|--|
| Copyright ©1988年 AMP (Japan), LTD. ALL RIGHTS RESERVED. | | Copyright ©1988 AMP (Japan), LTD. ALL RIGHTS RESERVED. | |
| 通用電線 (WIRE RANGE) mm ² (AWG -) | 被覆径 (INSULATION DIA.) mmφ | 名称 (NAME) 8 POS. PLUG HSG., .040 SERIES MULTI-LOCK CONNECTOR 8極 プラグハウジング, .040シリーズ マルチロック コネクタ | |
| 材料 (MATERIAL) PBT | 色 (COLOR) 表参照 SEE TABLE | 一般公差 (GENERAL TOLERANCES) 0 <= < 10 ; ±0.2 10 <= < 30 ; ±0.25 30 <= < 100 ; ±0.3 角度 (ANGLES) ; ±3° | SIZE A3 LOC J 番号 (NUMBER) C-174044 |
| DR. 12/16/87 C. Taguchi | DE. 3/7/88 B. Ogama | 尺度 (SCALE) 2-1 | REV. D2 SHEET 1 OF 1 |
| CHK. 3/8/88 Matsusaka | APP. | | |

| | |
|---------------|-----------------|
| 青 (BLUE) | 174044-5 |
| 自然色 (NATURAL) | 174044-1 |
| 黒 (BLACK) | 174044-2 |
| 色 (COLOR) | 製品型番 (PART NO.) |

AMP AMP (JAPAN), LTD.
Tokyo, Japan

CUSTOMER DRAWING 参考図面