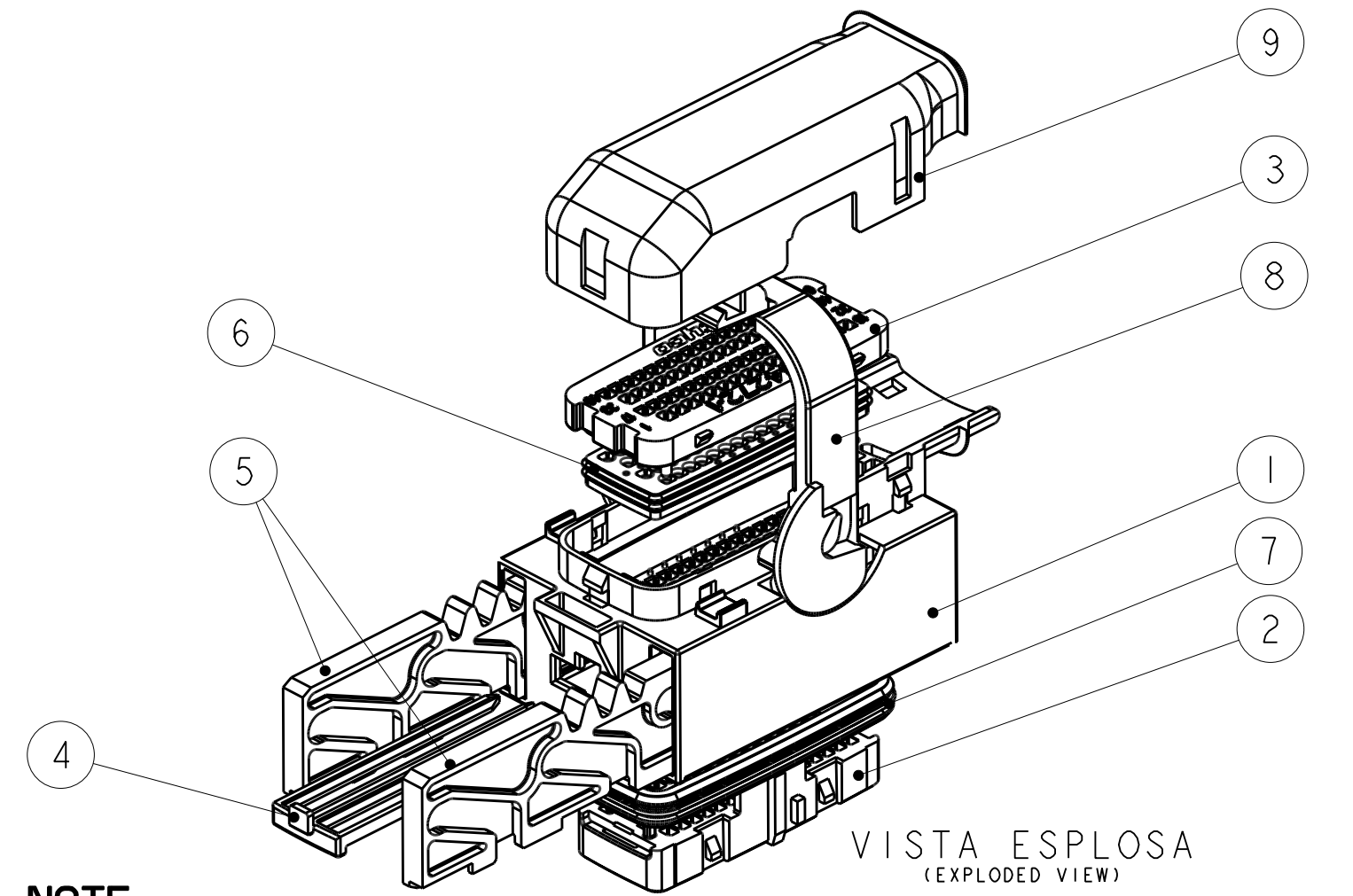
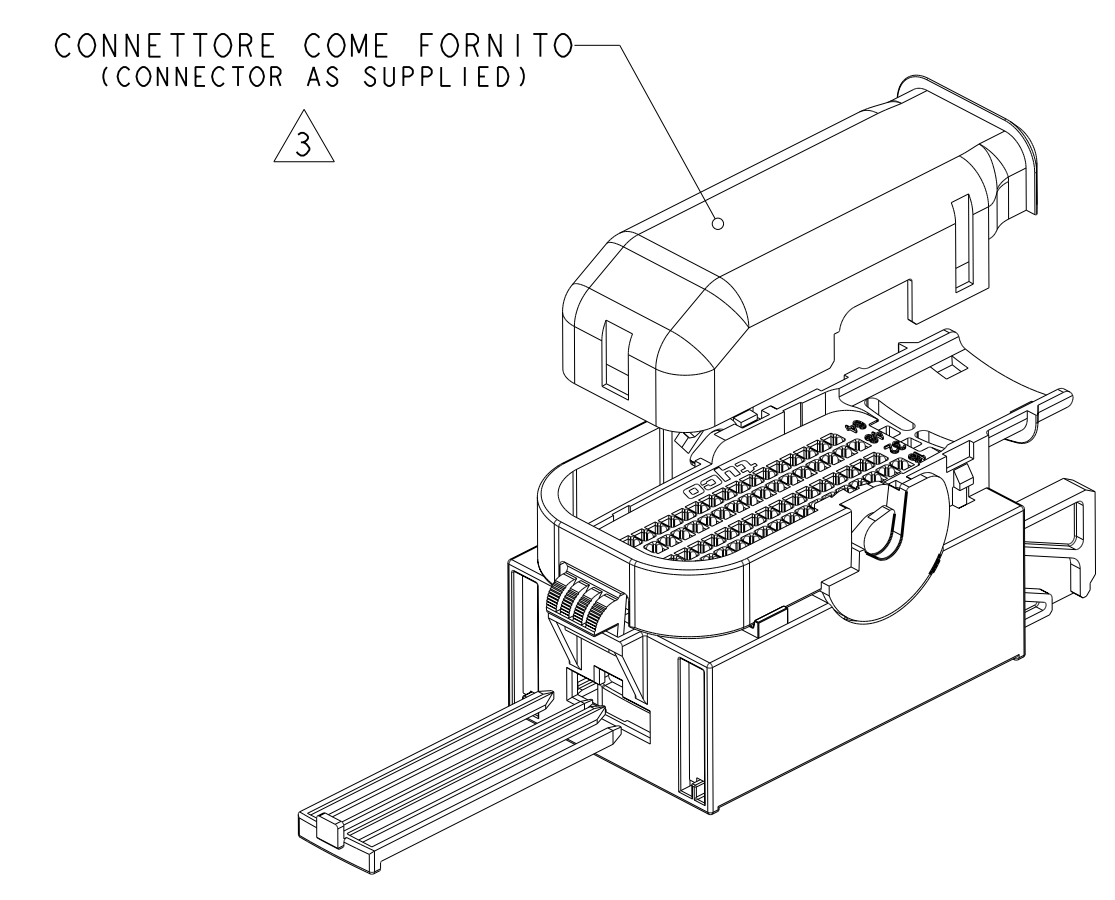
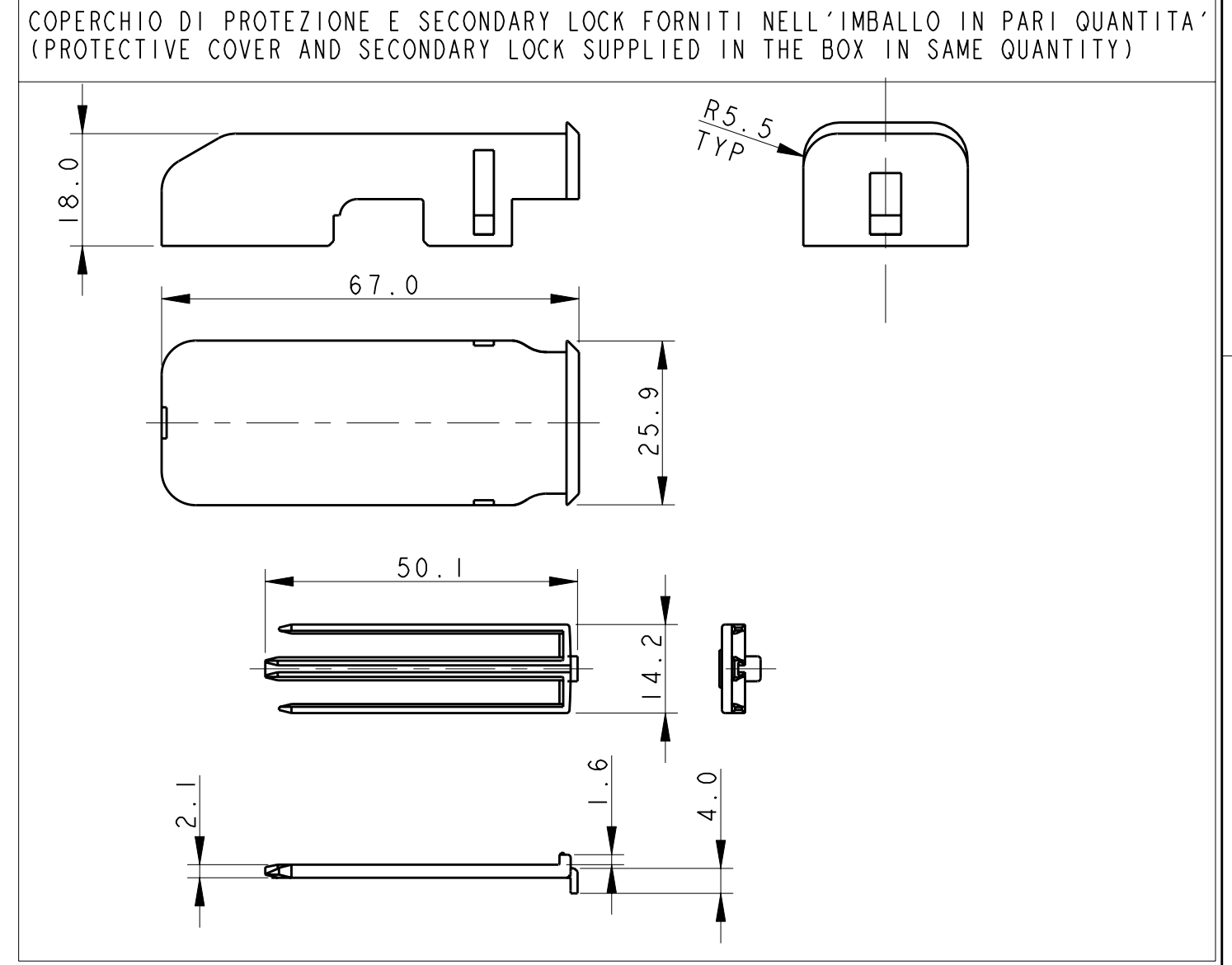
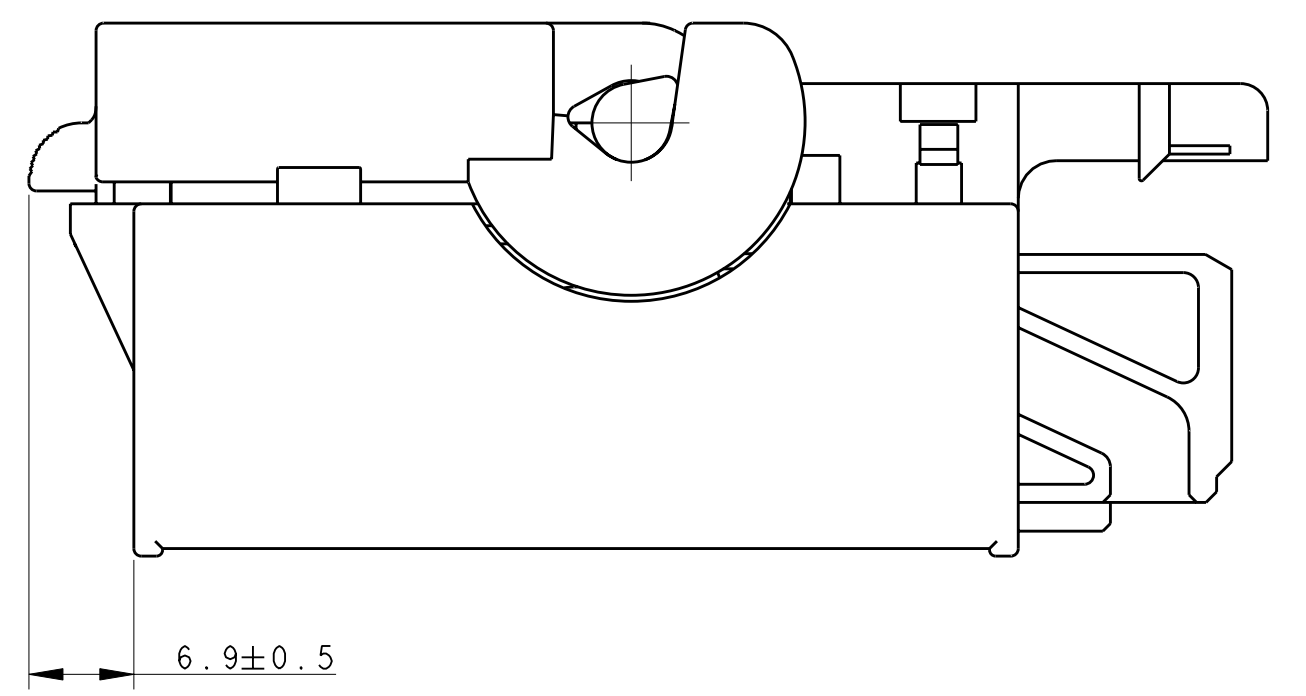
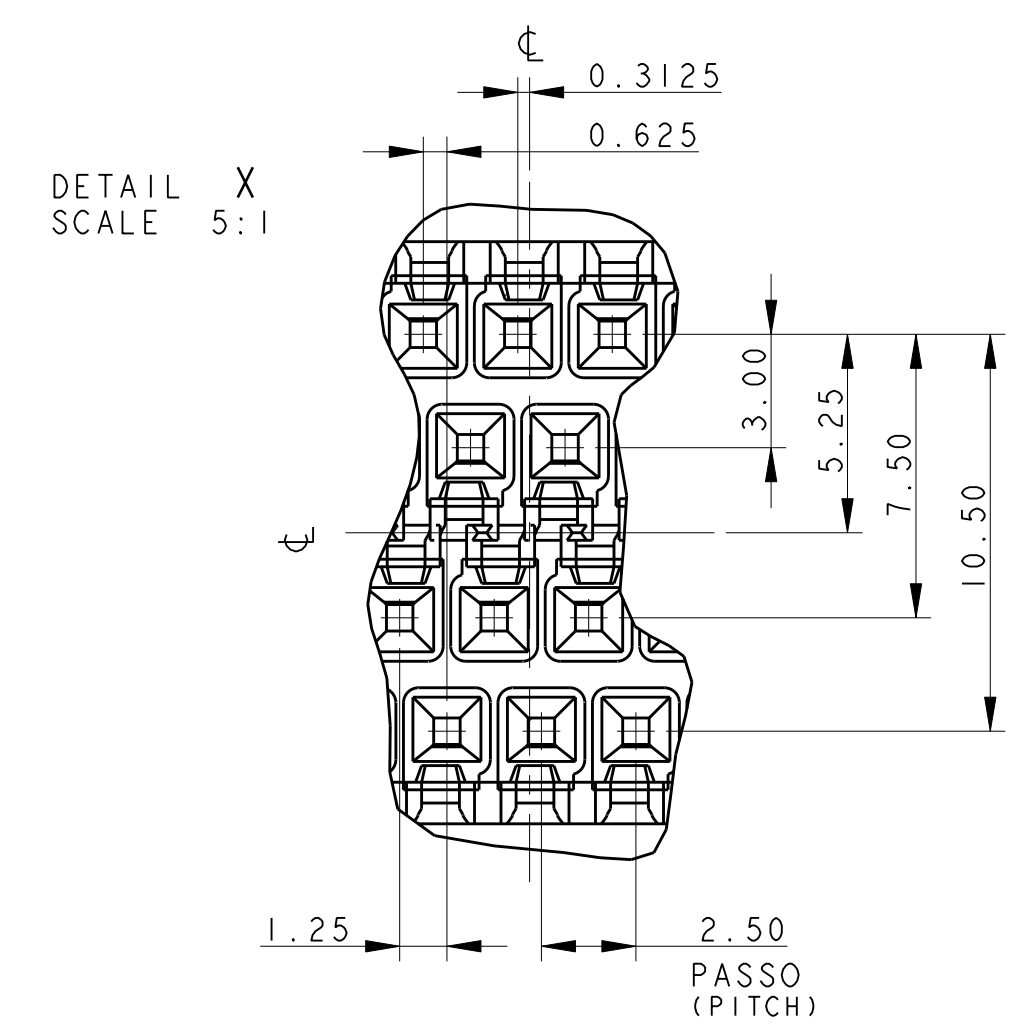
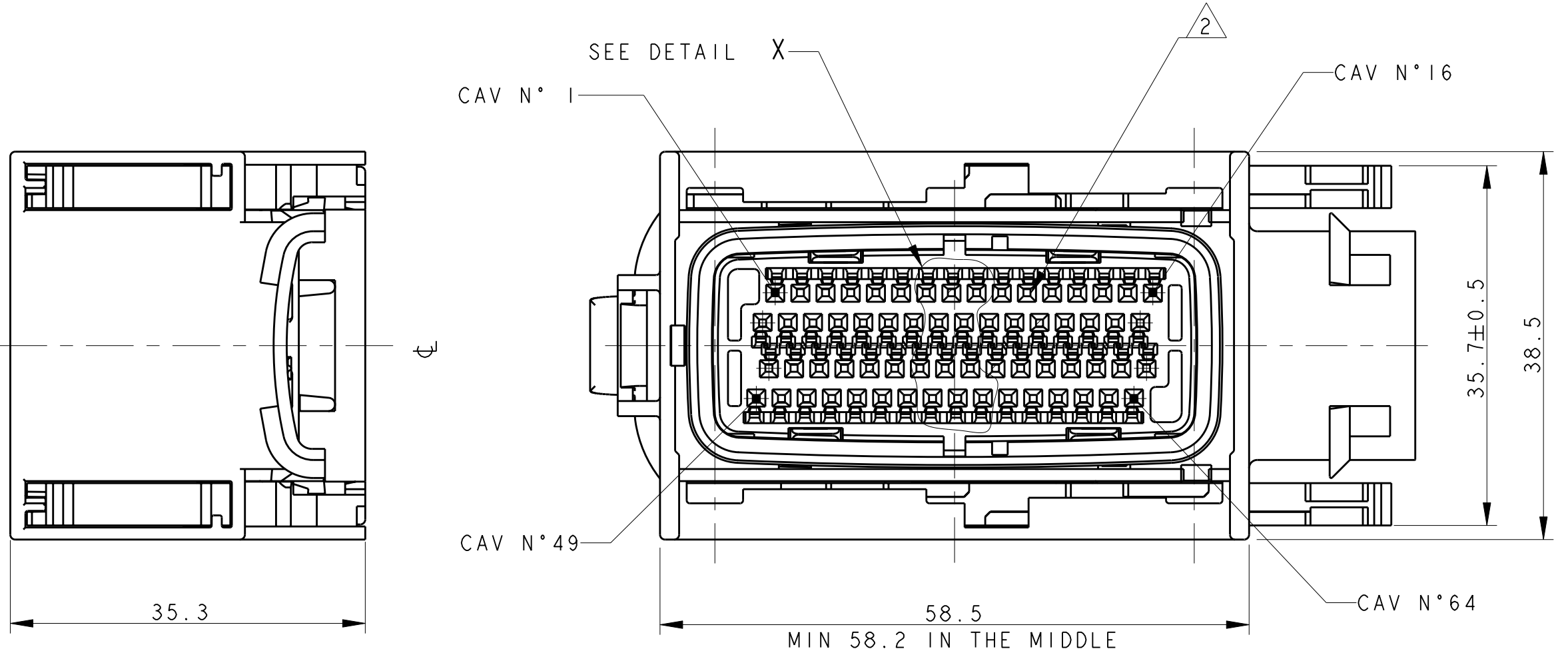
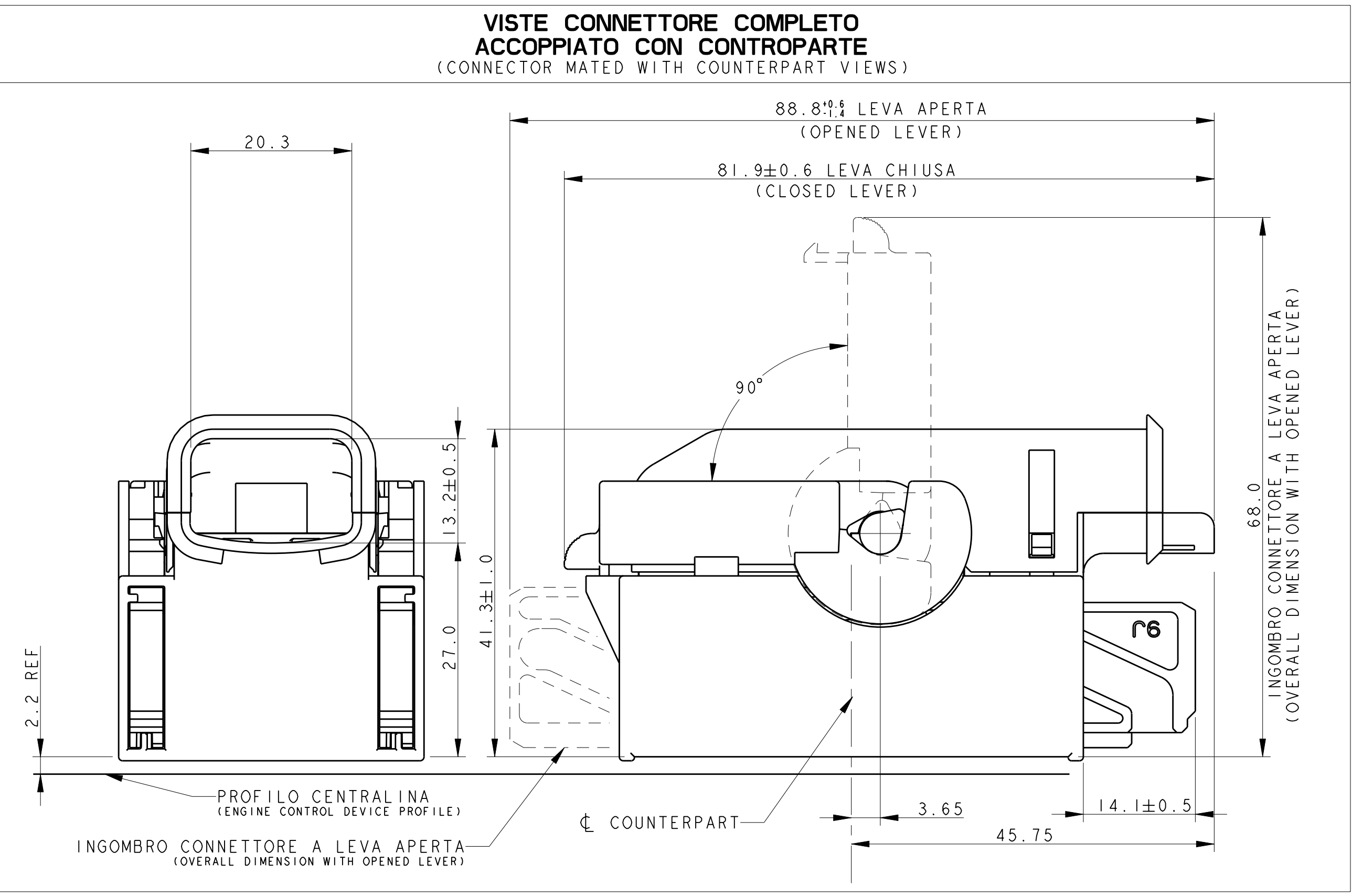


LOC	DIST	REV	DATE	BY	APPD
		C1	21MAR02	F.A.	O.C.
		C2	11JUN02	F.A.	O.C.
		C3	05NOV02	F.A.	O.C.
		C4	05FEB03	F.A.	O.C.
		C5	12MAY03	F.A.	O.C.
		C6	24OCT03	F.A.	O.C.
		C7	25NOV03	F.A.	O.C.
		D	17JUN04	F.A.	O.C.
		D1	23JUN04	F.A.	O.C.
		D2	01DEC04	M.P.	O.C.
		D3	13JUL05	F.A.	O.C.
		D4	08MAY06	F.A.	O.C.
		D5	04JUN07	F.A.	O.C.
		D6	09NOV09	M.P.	M.G.



VISTE CONNETTORE COMPLETO ACCOPPIATO CON CONTROPARTE (CONNECTOR MATED WITH COUNTERPART VIEWS)



NOTE:

- IL CONNETTORE SI ACCOPPIA CON LE CONTROPARTI: DISEGNO TE P/N 284331-1/-2 (VERSIONE DORATA) E 284738-1/-2 (VERSIONE STAGNATA) (CONNECTOR MATEABLE WITH COUNTERPARTS P/N 284331-1/-2 (GOLD PLATED VERSION) AND 284738-1/-2 (TIN PLATED VERSION))
- N° 64 CAVITA' PER CONTATTI MOS P/N 968220-5 (PER CAVI SEZ. 0.35 - 0.5 mm² VERSIONE DORATA), P/N 968220-1 (PER CAVI SEZ. 0.35 - 0.5 mm² VERSIONE STAGNATA), P/N 968221-5 (PER CAVI SEZ. 0.75 mm² VERSIONE DORATA) E P/N 968221-1 (PER CAVI SEZ. 0.75 mm² VERSIONE STAGNATA). TAPPO PER CAVITA' P/N 284583-1 (MOS CONTACTS SUITABLE FOR MOS CONTACTS P/N 968220-5 (0.35 - 0.5 sqmm wire GOLD PLATED VERSION), P/N 968220-1 (0.35 - 0.5 sqmm wire TIN PLATED VERSION), P/N 968221-5 (0.75 sqmm wire GOLD PLATED VERSION), AND P/N 968221-1 (0.75 sqmm wire TIN PLATED VERSION). CAVITY PLUG P/N 284583-1)
- IL CONNETTORE VIENE FORNITO CON LEVA CHIUSA. IL COPERCHIO CAVI ED IL DISPOSITIVO DI AGGANCIO SECONDARIO VENGONO FORNITI IN KIT NELLA STESSA SCATOLA IN PARI QUANTITA' (CONNECTOR IS SUPPLIED WITH CLOSED LEVER. CABLE COVER AND SECONDARY LOCK ARE SUPPLIED IN KIT, IN THE SAME BOX AND QUANTITY)
- VEDERE FOGLI 2, 3 E 4 PER I DETTAGLI DELLE DIVERSE POLARIZZAZIONI (SEE SHEETS 2, 3 AND 4 FOR DIFFERENT POLARIZATIONS DETAILS)

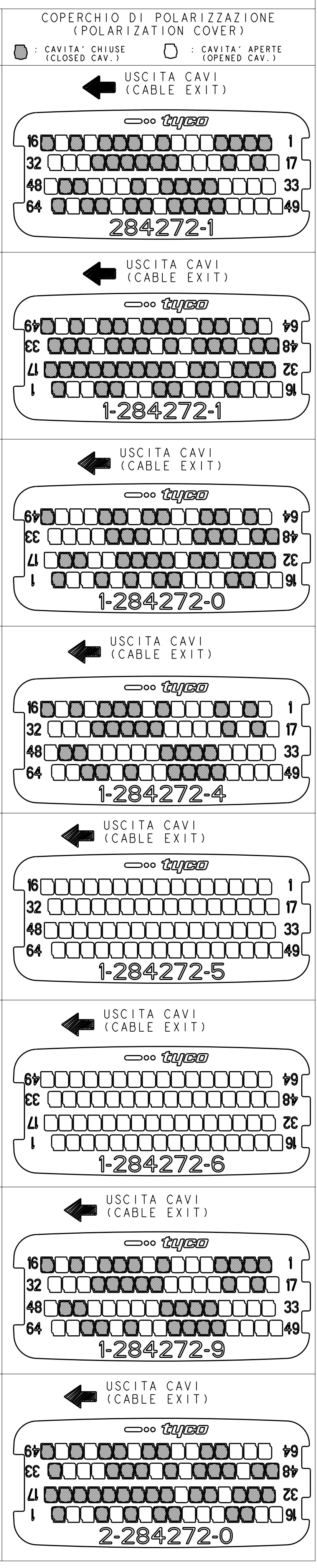
P/N -1 COME MOSTRATO (P/N -1 AS SHOWN)

Q.TY	COLOUR	MATERIAL	DESCRIPTION	ITEM
1	NERO (BLACK)	PA 6.6 G.F.	COPERCHIO DI PROTEZIONE CAVI (CABLES PROTECTING COVER)	9
1	ROSSO (RED)	PA 6.6 G.F.	LEVA (LEVER)	8
1	GIALLO (YELLOW)	GOMMA SILICONICA (SILICON RUBBER)	GUARNIZIONE PERIFERICA (PERIPHERAL SEAL)	7
1	GIALLO (YELLOW)	GOMMA SILICONICA (SILICON RUBBER)	GUARNIZIONE MULTIPLA (FAMILY SEAL)	6
2	ROSSO (RED)	PA 6.6 G.F.	SLITTE (SLIDES)	5
1	ROSSO (RED)	PA 6.6 G.F.	RITENZIONE SECONDARIA CONTATTO (CONTACT SECONDARY LOCK)	4
1	▲	PA 6.6 G.F.	64 POS. COPERCHIO GUARNIZIONE (64 POS. FAMILY SEAL COVER)	3
1	▲	PA 6.6 G.F.	64 POS. CONNETTORE PARTE INFERIORE (64 POS. HOUSING LOWER PART)	2
1	NERO (BLACK)	PA 6.6 G.F.	64 POS. CONNETTORE PARTE SUPERIORE (64 POS. HOUSING UPPER PART)	1

DIMENSIONS: mm		TOLERANCES UNLESS OTHERWISE SPECIFIED:		DWN: D. BISETTI 30SEP99		Tyco Electronics Tyco Electronics AMP Italia S.r.l. C.so F.lli Cervi,15 - Collegno (To)	
0 PLC	±0.3	1 PLC	±0.3	CH: O. CANUTO 30SEP99	NAME	64 POSITIONS FEMALE CONNECTOR	
2 PLC	±0.2	3 PLC	±0.2	APVD: A. GENTA 30SEP99	PRODUCT SPEC	108-20205	
4 PLC	±0.2	ANGLES	±0.2	APPLICATION SPEC	SIZE	411-20061	
MATERIAL	FINISH	WEIGHT	CUSTOMER DRAWING		SCALE	5:1	
		A100779C=284272		SHEET		1 OF 5	
				REV		D6	

VERSIONI PER CENTRALINA MAGNETI MARELLI (MAGNETI MARELLI ECU VERSIONS)			
P/N & REVISION	RAPPRESENTAZIONE GRAFICA LATO ACCOPPIAMENTO (GRAPHICAL REPRESENTATION MATING SIDE)	COLORE (COLOUR)	APPLICAZIONE:
284272-1 REV. D		NERO (BLACK)	VERSIONE PER CENTR. MARELLI LATO MOTORE USATO SU VETTURA: 178
1-284272-1 REV. D		GRIGIO (GRAY)	VERSIONE PER CENTR. MARELLI LATO VEICOLO USATO SU VETTURA: 178 223 1.6 16v
1-284272-0 REV. D		GRIGIO (GRAY)	VERSIONE PER CENTR. MARELLI LATO VEICOLO USATO SU VETTURA: 192 1.6
1-284272-4 REV. D		NERO (BLACK)	VERSIONE PER CENTR. MARELLI LATO MOTORE USATO SU VETTURA: 192 1.6 223 1.6 16v
1-284272-5 REV. D		NERO (BLACK)	VERSIONE PER CENTR. MARELLI LATO MOTORE VERSIONE UNIVERSALE
1-284272-6 REV. D		GRIGIO (GRAY)	VERSIONE PER CENTR. MARELLI LATO VEICOLO VERSIONE UNIVERSALE
1-284272-9 REV. D		NERO (BLACK)	VERSIONE PER CENTR. MARELLI LATO MOTORE USATO SU VETTURA: 188 M.Y.-169 1242 8v SELESPEED
2-284272-0 REV. D		GRIGIO (GRAY)	VERSIONE PER CENTR. MARELLI LATO VEICOLO USATO SU VETTURA: 188 M.Y.-169 1242 8v SELESPEED

P/N & REVISION	RAPPRESENTAZIONE GRAFICA LATO ACCOPPIAMENTO (GRAPHICAL REPRESENTATION MATING SIDE)	COLORE (COLOUR)	APPLICAZIONE:
2-284272-9 REV. D		BIANCO (WHITE)	VERSIONE PER CENTR. MARELLI LATO MOTORE VERSIONE UNIVERSALE
3-284272-0 REV. D		GIALLO (YELLOW)	VERSIONE PER CENTR. MARELLI LATO VEICOLO VERSIONE UNIVERSALE
3-284272-3 REV. D		BIANCO (WHITE)	VERSIONE PER CENTR. MARELLI LATO MOTORE USATO SU VETTURA: 350,199, 223,169 12-14 8V EVO
3-284272-4 REV. D		GIALLO (YELLOW)	VERSIONE PER CENTR. MARELLI LATO VEICOLO USATO SU VETTURA: 199 12-14 FIRE 8V
3-284272-6 REV. D		GIALLO (YELLOW)	VERSIONE PER CENTR. MARELLI LATO VEICOLO USATO SU VETTURA: 223, 169 FIRE 8V
3-284272-7 REV. D		GIALLO (YELLOW)	VERSIONE PER CENTR. MARELLI LATO VEICOLO USATO SU VETTURA: 1.4 8v EVO2 843, 848, 350, 169
4-284272-1 REV. D		BIANCO (WHITE)	VERSIONE PER CENTR. MARELLI LATO MOTORE USATO SU VETTURA: 199 1.4 8V CNG



DIMENSIONI: mm TOLLERANZE: UNLESS OTHERWISE SPECIFIED: 1 P/LC / DEC: ±0.3 2 P/LC / DEC: ±0.2 3 P/LC / DEC: ±0.1 4 P/LC / DEC: ±0.15 ANGOLI / ANGOLI: ±0°	DIMENSIONI: mm TOLLERANZE: UNLESS OTHERWISE SPECIFIED: 1 P/LC / DEC: ±0.3 2 P/LC / DEC: ±0.2 3 P/LC / DEC: ±0.1 4 P/LC / DEC: ±0.15 ANGOLI / ANGOLI: ±0°	DWN/DIS: 30SEP99 D: B. SEITTI C/C/C/CONT: O. CANUTO APVD/APP: A. GENIA PRODUCT SPEC: 64 POSITIONS FEMALE CONNECTOR SPEC DI PRODOTTO: 108-20205 APPLICATION SPEC: 411-20061 SPEC DI APPLICAZIONE: 411-20061	Tyco Electronics Tyco Electronics AMP Italia S.r.l. C.so F.lli Cervi, 15 - Collegno (To)
MATERIALE: -	FINITURA: -	WEIGHT: -	NUMERO: -
CUSTOMER DRAWING		DISEGNO PER CLIENTE	
SCALE: 1:1		SHEET: 2 OF 5	
REV: D6		REV: D6	

LOC		DIST		REVISIONS			
				REV	DATE	BY	APPD

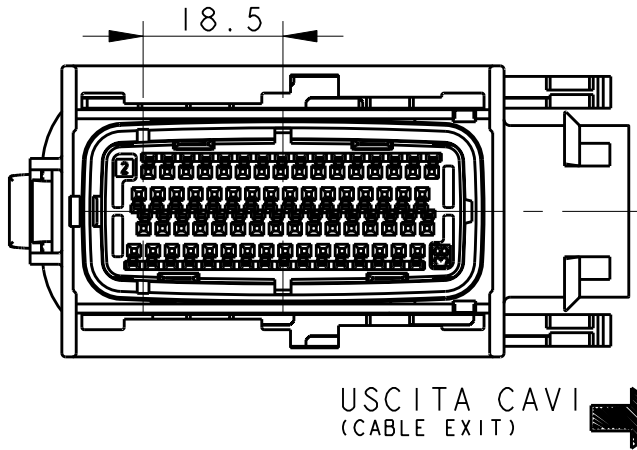
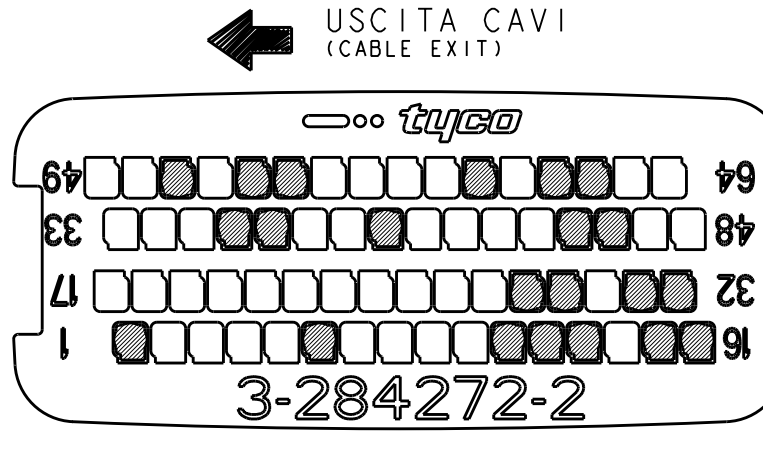
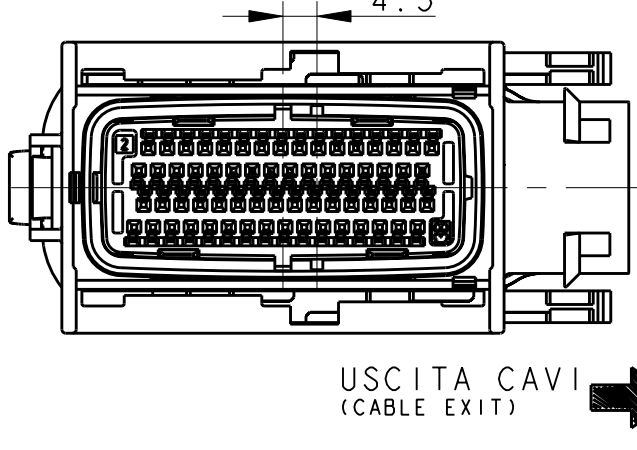
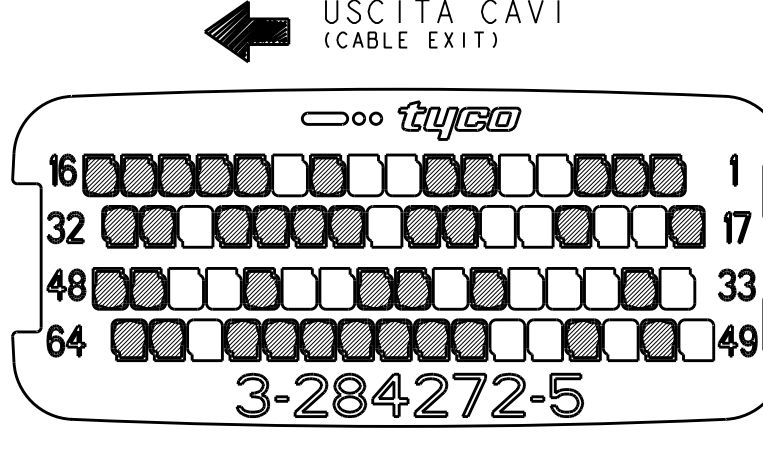
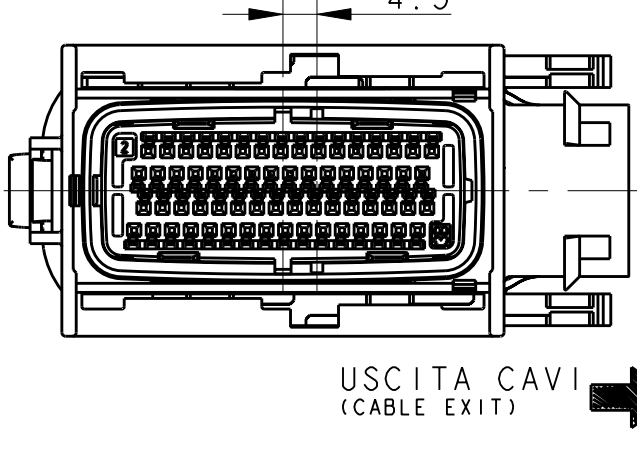
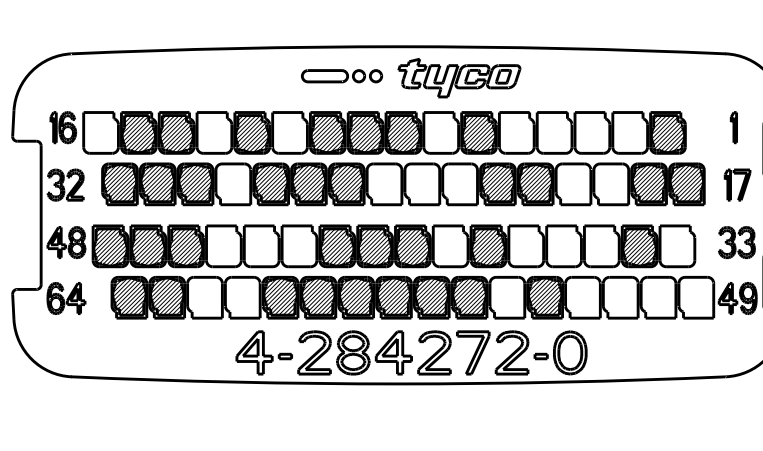
	P/N & REVISION	RAPPRESENTAZIONE GRAFICA LATO ACCOPPIAMENTO (GRAPHICAL REPRESENTATION MATING SIDE)	COLORE (COLOUR)	APPLICAZIONE:	COPERCHIO DI POLARIZZAZIONE (POLARIZATION COVER)
VERSIONE REVERSE REVERSE VERSION	4-284272-2 REV. D		GIALLO (YELLOW)	VERSIONE PER CENTR. MARELLI LATO VEICOLO USATO SU VETTURA: 169, 199 14 8V CNG	
VERSIONE REVERSE REVERSE VERSION	4-284272-3 REV. D		GIALLO (YELLOW)	VERSIONE PER CENTR. MARELLI LATO VEICOLO USATO SU VETTURA: 169 12 EVO2 Euro5 199, 312 12/14 EVO2 S&S	

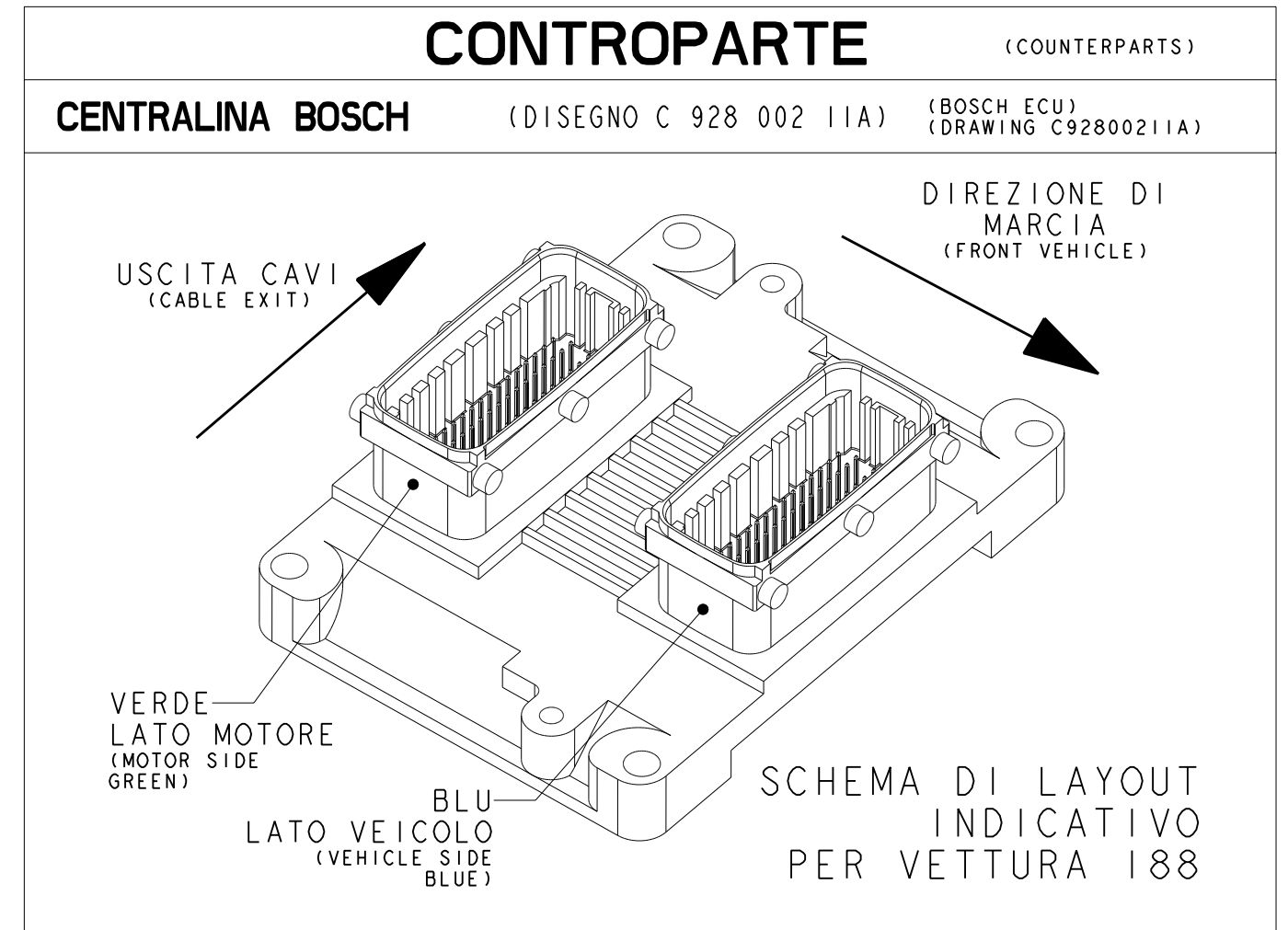
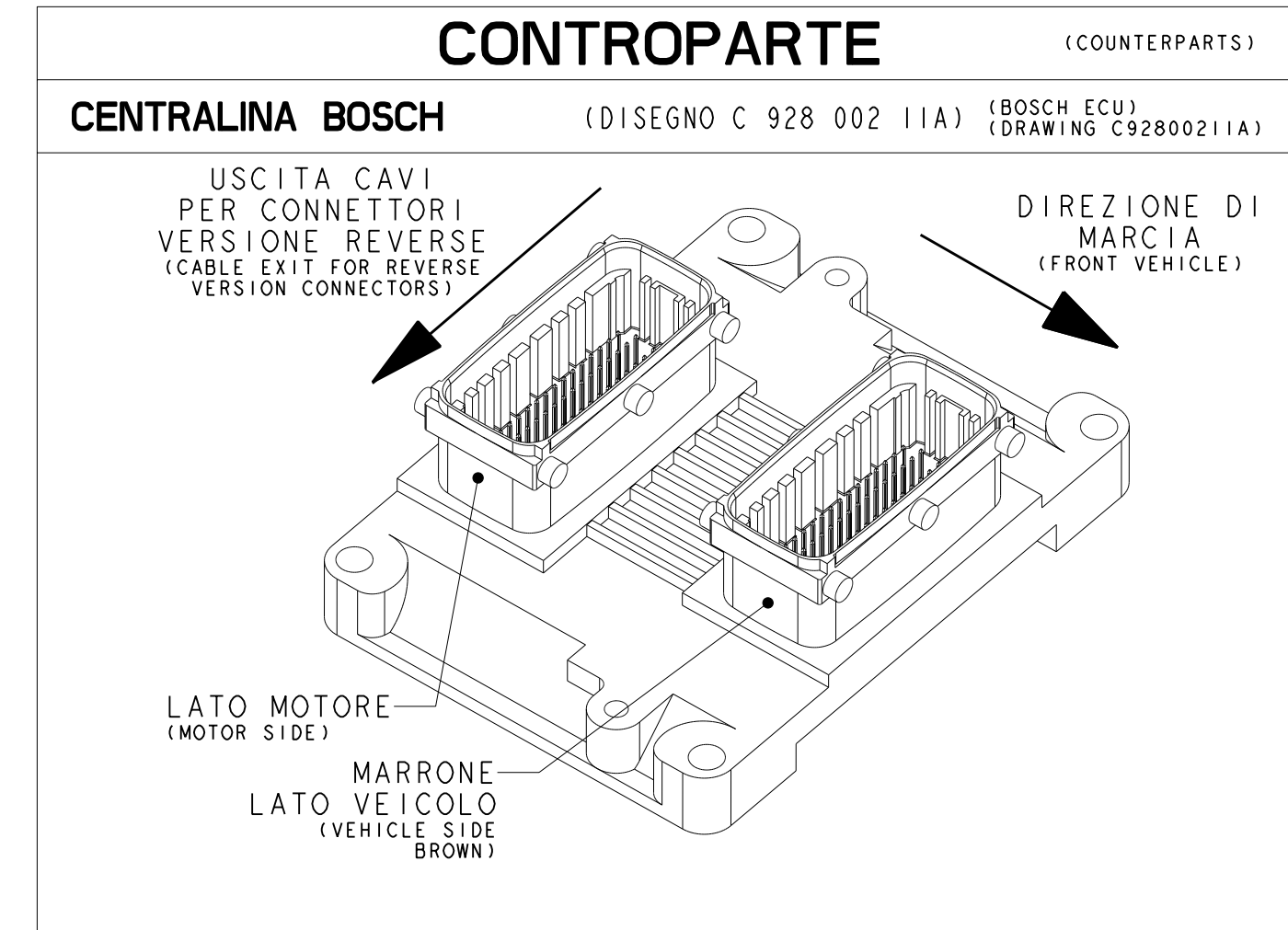
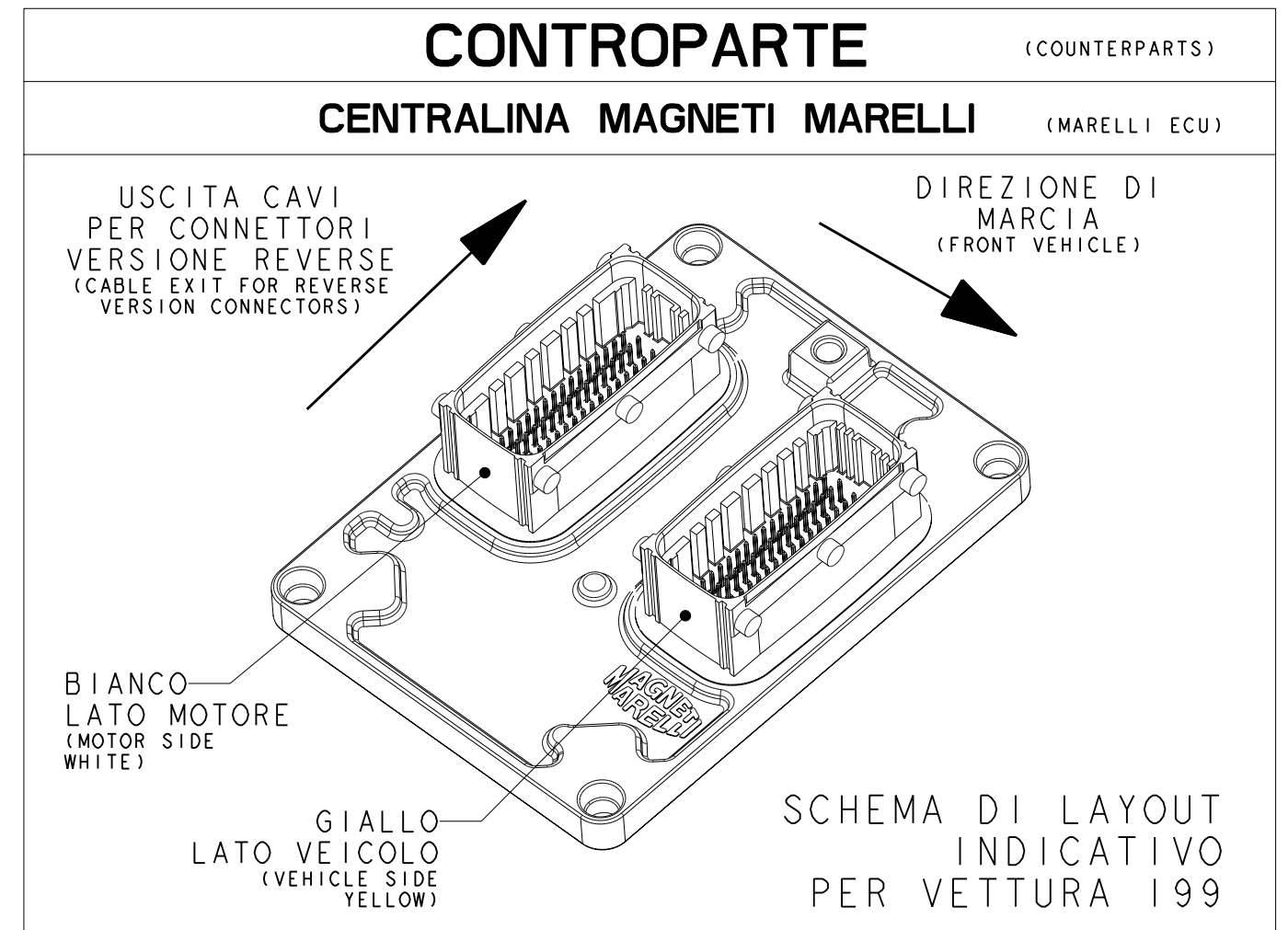
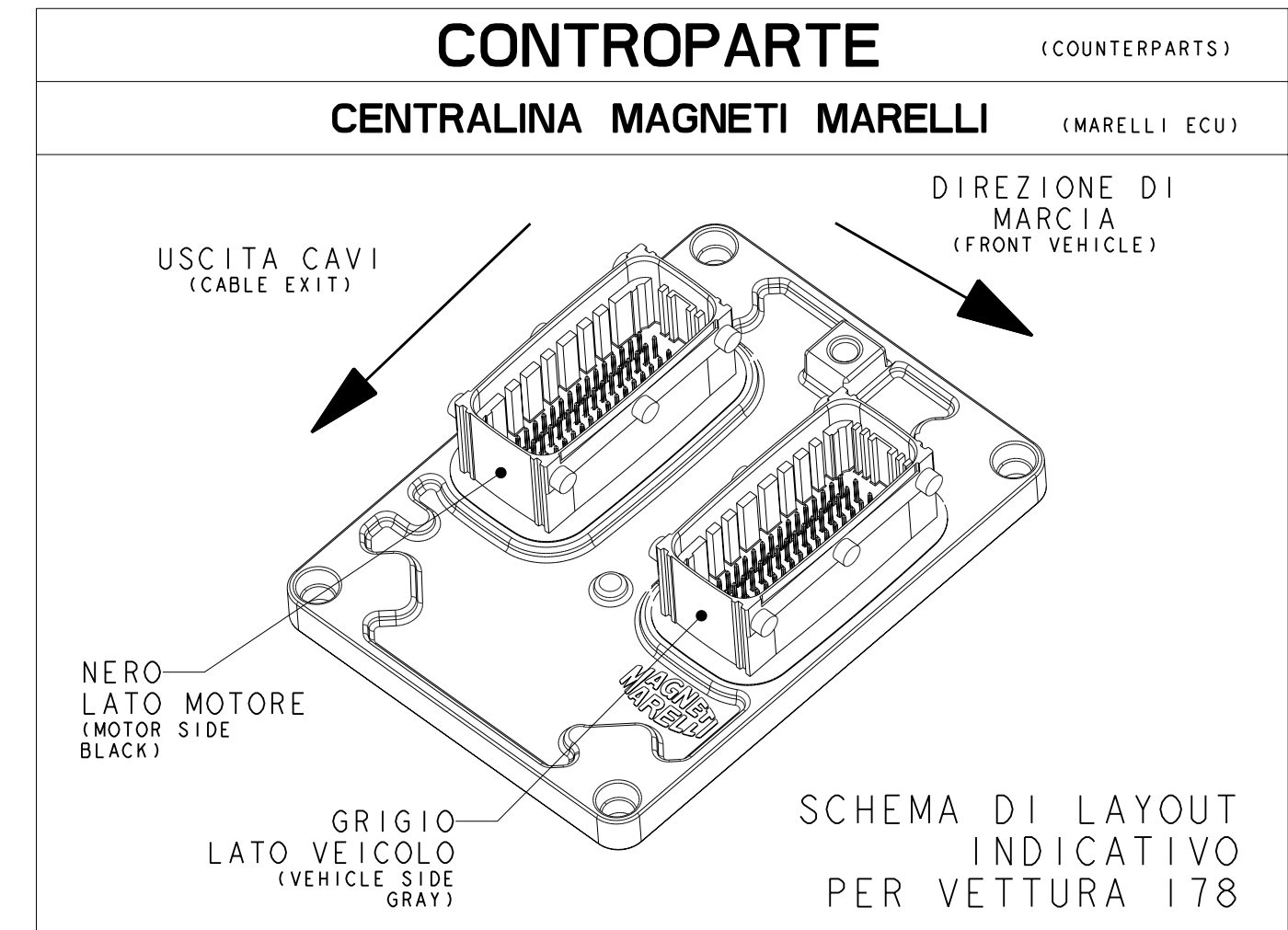
<small>THIS DRAWING IS UNPUBLISHED. RELEASED FOR PUBLICATION 2007 BY TYCO ELECTRONICS CORPORATION. ALL INTERNATIONAL RIGHTS RESERVED.</small>		DWN: D. BISETTI 30SEP99 CHK: O. CANUTO 30SEP99 APVD: A. GENTA 30SEP99	Tyco Electronics Tyco Electronics AMP Italia S.r.l. C.so F.lli Cervi, 15 - Collegno (To)
DIMENSIONS: mm 		TOLERANCES UNLESS OTHERWISE SPECIFIED: 0 PLC ±0.3 1 PLC ±0.3 2 PLC ±0.2 3 PLC ± 4 PLC ± ANGLES ±°	NAME: 64 POSITIONS FEMALE CONNECTOR PRODUCT SPEC: 108-20205 APPLICATION SPEC: 411-20061 WEIGHT: - FINISH: -
MATERIAL: - FINISH: -		CUSTOMER DRAWING	SIZE: A100779C-284272 SCALE: 5:1 SHEET 3 OF 5 REV D6

VERSIONI PER CENTRALINA BOSCH (VERSIONS FOR BOSCH ECU)				
P/N & REVISION	RAPPRESENTAZIONE GRAFICA LATO ACCOPPIAMENTO (GRAPHICAL REPRESENTATION MATING SIDE)	COLORE (COLOUR)	APPLICAZIONE	COPERCHIO DI POLARIZZAZIONE (POLARIZATION COVER) ● : CAVITA' CHIUSE (CLOSED CAV.) ○ : CAVITA' APERTE (OPENED CAV.)
1-284272-2 REV. D BOSCH CODING VERSION: I 928 403 513		VERDE (GREEN)	VERSIONE PER CENTR. BOSCH LATO MOTORE USATO SU VETTURA: 188 1.2 16v 840	USCITA CAVI (CABLE EXIT)
284272-2 REV. D BOSCH CODING VERSION: I 928 403 386		BLU (BLUE)	VERSIONE PER CENTR. BOSCH LATO VEICOLO USATO SU VETTURA: 188 1.2 16v AIR CONDITIONING MANUAL GEAR	USCITA CAVI (CABLE EXIT)
284272-3 REV. D BOSCH CODING VERSION: I 928 403 386		BLU (BLUE)	VERSIONE PER CENTR. BOSCH LATO VEICOLO USATO SU VETTURA: 188 1.2 16v HEATED VERSION MANUAL GEAR	USCITA CAVI (CABLE EXIT)
284272-4 REV. D BOSCH CODING VERSION: I 928 403 386		BLU (BLUE)	VERSIONE PER CENTR. BOSCH LATO VEICOLO USATO SU VETTURA: 188 1.2 16v AIR CONDITIONING AUTOMATIC GEAR	USCITA CAVI (CABLE EXIT)
284272-7 REV. D BOSCH CODING VERSION: I 928 403 386		BLU (BLUE)	VERSIONE PER CENTR. BOSCH LATO VEICOLO USATO SU VETTURA: 840	USCITA CAVI (CABLE EXIT)
284272-9 REV. D BOSCH CODING VERSION: I 928 403 386		BLU (BLUE)	VERSIONE PER CENTR. BOSCH LATO VEICOLO USATO SU VETTURA: 192 1.2	USCITA CAVI (CABLE EXIT)
1-284272-3 REV. D BOSCH CODING VERSION: I 928 403 513		VERDE (GREEN)	VERSIONE PER CENTR. BOSCH LATO MOTORE USATO SU VETTURA: 192 1.2	USCITA CAVI (CABLE EXIT)
1-284272-7 REV. D BOSCH CODING VERSION: I 928 403 386		BLU (BLUE)	VERSIONE PER CENTR. BOSCH LATO VEICOLO VERSIONE UNIVERSALE	USCITA CAVI (CABLE EXIT)

P/N & REVISION	RAPPRESENTAZIONE GRAFICA LATO ACCOPPIAMENTO (GRAPHICAL REPRESENTATION MATING SIDE)	COLORE (COLOUR)	APPLICAZIONE	COPERCHIO DI POLARIZZAZIONE (POLARIZATION COVER) ● : CAVITA' CHIUSE (CLOSED CAV.) ○ : CAVITA' APERTE (OPENED CAV.)
1-284272-8 REV. D BOSCH CODING VERSION: I 928 403 513		VERDE (GREEN)	VERSIONE PER CENTR. BOSCH LATO MOTORE VERSIONE UNIVERSALE	USCITA CAVI (CABLE EXIT)
2-284272-1 REV. D BOSCH CODING VERSION: I 928 403 386		BLU (BLUE)	VERSIONE PER CENTR. BOSCH LATO VEICOLO USATO SU VETTURA: 188 M.Y. 12 16v MANUAL GEAR AIR CONDITIONING	USCITA CAVI (CABLE EXIT)
2-284272-2 REV. D BOSCH CODING VERSION: I 928 403 386		BLU (BLUE)	VERSIONE PER CENTR. BOSCH LATO VEICOLO USATO SU VETTURA: 188 M.Y. 12 16v AUTOMATIC GEAR AIR CONDITIONING	USCITA CAVI (CABLE EXIT)
2-284272-7 REV. D BOSCH CODING VERSION: I 928 403 386		BLU (BLUE)	VERSIONE PER CENTR. BOSCH LATO VEICOLO USATO SU VETTURA: 843 1.2/1.4 16v	USCITA CAVI (CABLE EXIT)
2-284272-8 REV. D BOSCH CODING VERSION: I 928 403 514		MARRONE (BROWN)	VERSIONE PER CENTR. BOSCH LATO VEICOLO USATO SU VETTURA: Alfa 156 Twin spark 1.6 1.8 2.0	USCITA CAVI (CABLE EXIT)
3-284272-1 REV. D BOSCH CODING VERSION: I 928 403 514		MARRONE (BROWN)	VERSIONE PER CENTR. BOSCH LATO VEICOLO VERSIONE UNIVERSALE	USCITA CAVI (CABLE EXIT)
2-284272-3 REV. D BOSCH CODING VERSION: I 928 403 514		MARRONE (BROWN)	VERSIONE PER CENTR. BOSCH LATO VEICOLO USATO SU VETTURA: Alfa 147 Twin spark 1.6 2.0	USCITA CAVI (CABLE EXIT)

DIMENSIONS:		TOLERANCES UNLESS OTHERWISE SPECIFIED:		DWN: D. BISETTI 30SEP99		Tyco Electronics Tyco Electronics AMP Italia S.r.l. C.so F.lli Cervi, 15 - Collegno (To)	
mm		0 PLC ±0.3		CHK: O. CANUTO 30SEP99		NAME: 64 POSITIONS FEMALE CONNECTOR	
		1 PLC ±0.3		APPD: A. GENTA 30SEP99		SIZE: CAGE CODE: DRAWING NO: RESTRICTED TO	
		2 PLC ±0.2		PRODUCT SPEC: 108-20205		SCALE: 5:1 SHEET 4 OF 5 REV: D6	
		3 PLC ±0.2		APPLICATION SPEC: 411-20061			
		4 PLC ±0.2		WEIGHT: -			
MATERIAL: -		FINISH: -		CUSTOMER DRAWING: -			

VERSIONI PER CENTRALINA BOSCH (VERSIONS FOR BOSCH ECU)				
P/N & REVISION	RAPPRESENTAZIONE GRAFICA LATO ACCOPPIAMENTO (GRAPHICAL REPRESENTATION MATING SIDE)	COLORE (COLOUR)	APPLICAZIONE	COPERCHIO DI POLARIZZAZIONE (POLARIZATION COVER) <small>◐ : CAVITA' CHIUSE (CLOSED CAV.) ◑ : CAVITA' APERTE (OPENED CAV.)</small>
3-284272-2 REV. D BOSCH CODING VERSION: I 928 403 513		VERDE (GREEN)	VERSIONE PER CENTR. BOSCH LATO MOTORE USATO SU VETTURE: 199 1.4 16V PDA	
3-284272-5 REV. D BOSCH CODING VERSION: I 928 403 386		BLU (BLUE)	VERSIONE PER CENTR. BOSCH LATO VEICOLO USATO SU VETTURE: 199 1.4 FIRE 16V	
4-284272-0 REV. D BOSCH CODING VERSION: I 928 403 386		BLU (BLUE)	VERSIONE PER CENTR. BOSCH LATO VEICOLO USATO SU VETTURE: 310 1800 GM	



DIMENSIONS:		TOLERANCES UNLESS OTHERWISE SPECIFIED:		DWN: D. BISETTI 30SEP99 CHK: O. CANUTO 30SEP99 APPV: A. GENTA 30SEP99	Tyco Electronics Tyco Electronics AMP Italia S.r.l. C.so F.lli Cervi,15 - Collegno (To)
0 PLC ±0.3 1 PLC ±0.3 2 PLC ±0.2 3 PLC ± 4 PLC ± ANGLES ±°	0 PLC ±0.3 1 PLC ±0.3 2 PLC ±0.2 3 PLC ± 4 PLC ± ANGLES ±°	PRODUCT SPEC: 108-20205 APPLICATION SPEC: 411-20061	NAME: 64 POSITIONS FEMALE CONNECTOR SIZE: A100779C-284272 SCALE: 5:1	SHEET: 5 OF 5 REV: D6	RESTRICTED TO
MATERIAL: -		FINISH: -		CUSTOMER DRAWING	