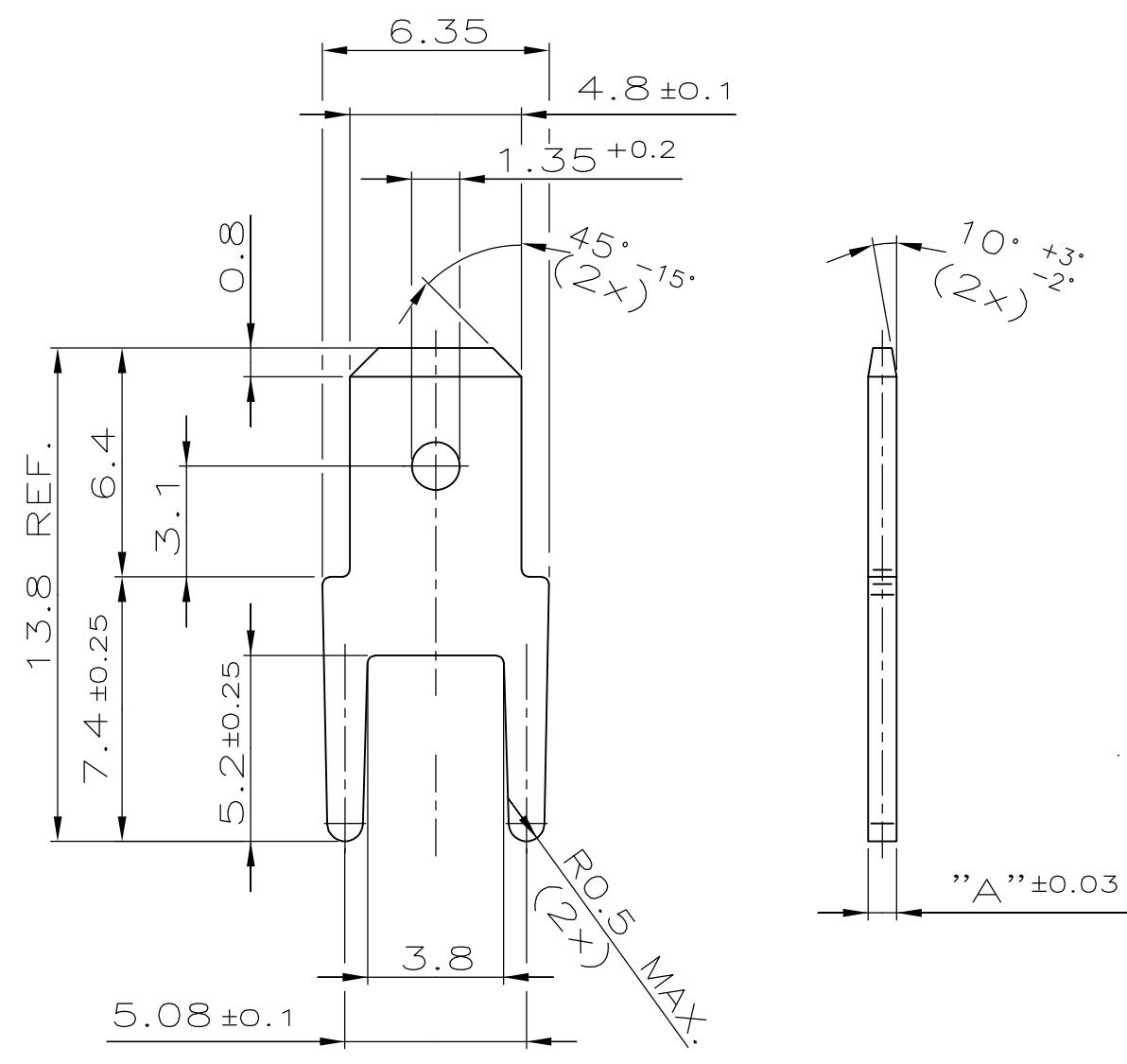


THIS DRAWING IS UNPUBLISHED.
 VERTRÄULICHE UNVERÖFFENTLICHTE ZEICHNUNG
 © COPYRIGHT 1985 BY AMP INCORPORATED. ALL RIGHTS RESERVED.
 RELEASED FOR PUBLICATION
 FREI FÜR VERÖFFENTLICHUNG
 ,1985 .
 MATED WITH:
 PASSEND ZU:
 DIN 46247

LOC	DIST	REVISIONS ÄNDERUNGEN			
P	LTR	DESCRIPTION BESCHREIBUNG	DATE	DWN	APVD
PROJEKT NR.: E97-9621	A1	-			
		A	726388-3 WAS E85-9173-11, 1-726388-3 ADDED	26JUN85	LOHR
		B	TOLERANCE ±0.03 WAS -0.02	02OCT90	DAUBER
		C	NEW CAD-DRAWING	04JAN97	STOLZ
		D1	ZONE B-C/3-4: "(2x)" ADDED, PER EG00-3953-02	03DEC02	R.S.
		E1	MIN.2.5µm Cu WAS MIN.1.5µm Cu	25FEB03	STOLZ
		E2	REVISED PER ECO-10-000443	15JAN10	KK



- ① MIN. 4.5 µm Sn OVER MIN. 2.5 µm Cu
- ② PACKING: MAX. 3000 PIECES
PACKED INTO CARDBOARD BOX
- ③ RECOMMENDED DIA. FOR PCB: Ø1.4 -0.1
- ④ OBSOLETE PARTS: OBSOLETE CIS STREAMLINING PER D.RENAUD/D.SINISI

- ① MIN. 4.5 µm Sn ÜBER MIN. 2.5 µm Cu
- ② VERPACKUNG: MAX. 3000 TEILE
IN KARTON VERPACKT
- ③ EMPFOHLENE LEITERPLATTENBOHRUNG: Ø1.4 -0.1

④ OBSOLETE	0.8	1-726388-3	MIN. 2 µm Ni	CuZn
	0.8	1-726388-2	①	CuZn
④ OBSOLETE	0.8	1-726388-1	PLAIN BLANK	CuZn
	0.5	726388-3	MIN. 2 µm Ni	CuZn
	0.5	726388-2	①	CuZn
	0.5	726388-1	PLAIN BLANK	CuZn
"A" DIMENSION MASS		AMP ORDER NO. BESTELL-NR.	SURFACE OBERFLAECHE COLOUR/FARBE	MATERIAL

THIS DRAWING IS A CONTROLLED DOCUMENT FOR AMP INCORPORATED. IT IS SUBJECT TO CHANGE AND THE CONTROLLING ENGINEERING ORGANIZATION SHOULD BE CONTACTED FOR THE LATEST REVISION. DIESES ZEICHNUNGSDOKUMENT WIRD DURCH AMP INCORPORATED KONTROLLIERT. ÄNDERUNGEN, DIE DEM TECHNISCHEN FORTSCHRITT DIENEN, SIND VORBEHALTEN. DEN JEWEILS LETZTGÜLTIGEN ÄNDERUNGSSTAND ERFAHREN SIE AUF ANFRAGE.		DWN	28-MAY-85	AMP AMP Deutschland GmbH D - 63225 Langen
DIMENSIONS: DIMENSIONEN: mm		CHK	02-JUL-85	
TOLERANCES UNLESS OTHERWISE SPECIFIED: ALLGEMEINTOLERANZEN n. Tolerierung ISO 8015		APVD	-	FASTON TAB 4.8 FLACHSTECKER 4.8
±0.2		PRODUCT SPEC PRODUKTSPEZ. ACCORDING TO DIN 46244		
ANGLES /WINKEL ±- FINISH /OBERFLÄCHE/FARBE		APPLICATION SPEC VERARBEITUNGSSPEZ.		SIZE
MATERIAL	SEE TABLE SIEHE TABELLE	WEIGHT GEWICHT		CAGE CODE
				DRAWING NO ZEICHNUNGS-NR.
				RESTRICTED TO NUR FÜR
				SCALE MAßSTAB
				SHEET BLATT
				OF VON
				REV E2
				CUSTOMER DRAWING /KUNDENZEICHNUNG