


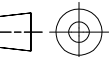
MATED WITH: PASSEND ZU: -	LOC A	DIST -	REVISIONS ÄNDERUNGEN DESCRIPTION BESCHREIBUNG			DATE	DWN	APVD
PROJEKT NR.: -			P	LTR	REVISED PER ECO-11-005150	21MAR11	RK	HMR

Customer Drawing

for PN 964269

SEE PRODUCT GROUP DRAWING
1355055

THIS DRAWING IS UNPUBLISHED. VERTRAULICHE UNVERÖFFENTLICHTE ZEICHNUNG.
 RELEASED FOR PUBLICATION. FREI FÜR VERÖFFENTLICHUNG
 ALL RIGHTS RESERVED. ALLE RECHTE VORBEHALTEN
 COPYRIGHT - By -

-	-	-	-	-	-	-	-	
CUSTOMER PART NO	PART NO	REV.	PCS.	MATERIAL	SURFACE COLOR	DESCRIPTION		
DIMENSIONS: DIMENSIONEN mm	DWN T.Bersch	27-MAY-98		MATERIAL	-	FINISH OBERFLAECHE/FARBE	-	
TOLERANCES UNLESS OTHERWISE SPECIFIED: ALLGEMEINTOLERANZEN ISO 8015 ISO 2768 - mH -E DIN 16901 - 140 0 PLC ± - 1 PLC ± - 2 PLC ± - 3 PLC ± - 4 PLC ± - ANGLES/WINKEL ± -	CHK	-		 TE Connectivity				
	APVD	-						
	PRODUCT SPEC PRODUKTSPEZ.	NAME			TAB 1.6 X 0.6 MM TYP A			
	APPLICATION SPEC VERARBEITUNGSSPEZ.	NAME			Flachstecker 1.6 x 0.6 mm TYP A			
	WEIGHT GEWICHT	-		SIZE	CAGE CODE	DRAWING NO ZEICHNUNGS-NR.	RESTRICTED TO NUR FUER	
				A4	00779	C-964269	-	
CUSTOMER DRAWING / KUNDENZEICHNUNG					SCALE MASSSTAB	-	SHEET BLATT 1 OF VON 1	REV C2