

THIS DRAWING IS UNPUBLISHED
VERTRAULICHE UNVERÖFFENTLICHTE ZEICHNUNG
© COPYRIGHT 2009

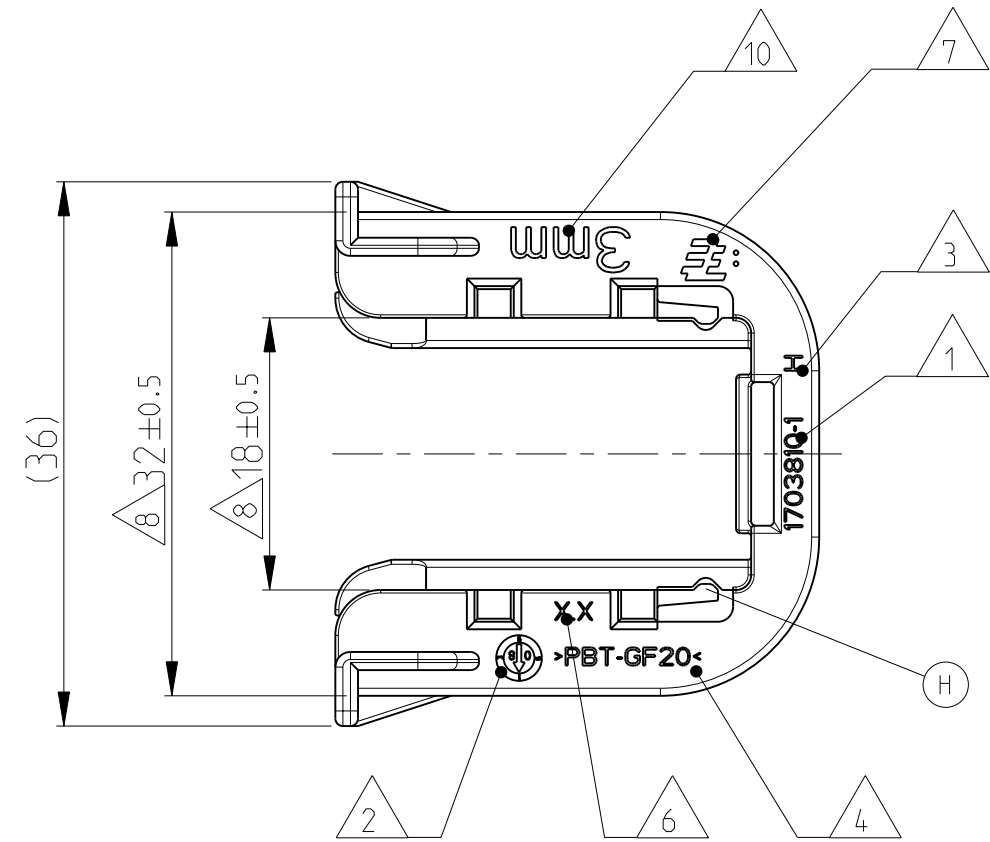
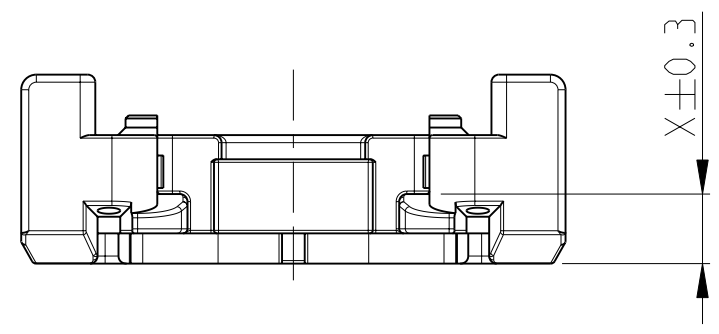
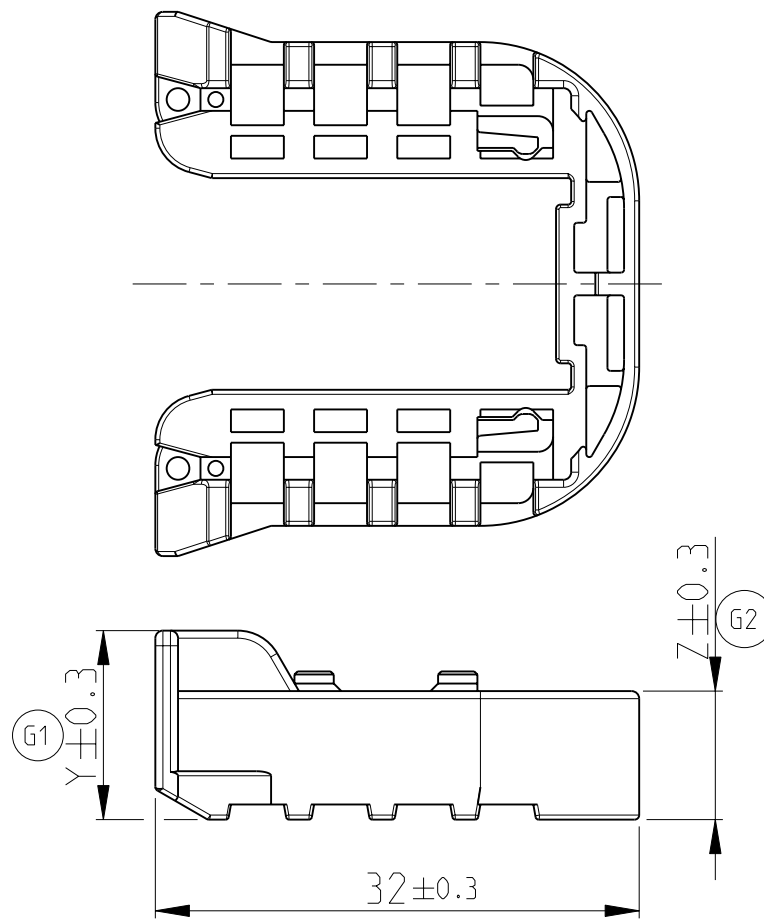
RELEASED FOR PUBLICATION
FREI FUER VERÖFFENTLICHUNG
ALL RIGHTS RESERVED.
ALLE RECHTE VORBEHALTEN

JUN 2009

MATED WITH:
PASSEND ZU:
SEE NOTE 9

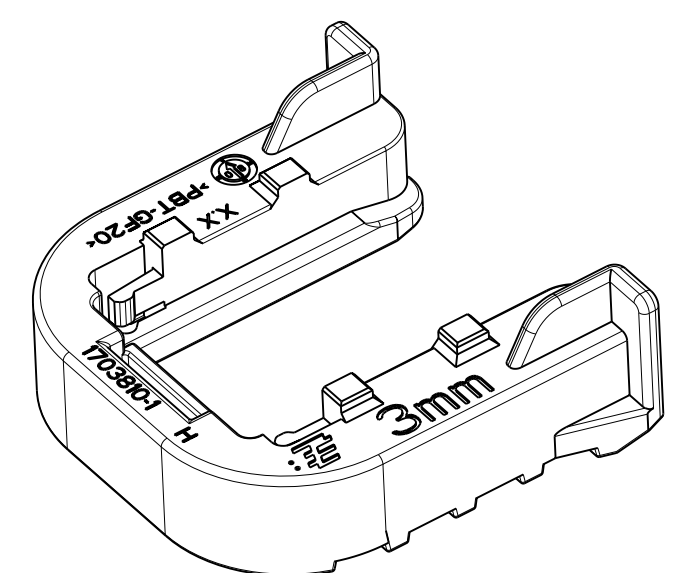
LOC	DIST	REVISIONS ÄNDERUNGEN					
		P	LTR	DESCRIPTION BESCHREIBUNG	DATE	DWN	APVD
A1	-		G	DETAILS SEE PCN E-09-004636	03MAR2009	SJ	CE
			G1	DETAILS SEE PCN E-09-011905	09JUN2009	SJ	JG
			G2	DETAILS SEE PCN E-10-020852	14MAY2010	SB	CE
			H	DETAILS SEE PCN E-11-009921	24MAY2011	DB	JG

0-1703810-1 AS SHOWN
0-1703810-1 wie gezeigt



NOTES
Bemerkungen

- 1 TE ORDER-NO.
TE Bestell-Nr.
- 2 PRODUCTION DATE
Produktionsdatum
- 3 LETTER-INSERT FOR THE REVISION STATUS OF THE MOULD
Schriftsatz fuer Aenderungszustand des Werkzeuges
- 4 MATERIAL MARKING ACCORDING TO VDA 260
Werkstoffkennzeichnung nach VDA 260
- 5 BULK PACKAGING IN CORRUGATED BOX
Schuettgut im Versandkarton
- 6 MOULD CAVITY MARKING
Nestmarkierung
- 7 TE LOGO
TE Logo
- 8 WARPAGE PERMITTED UP TO -1.5mm FROM NOMINAL SIZE
Verzug zulaessig bis -1.5mm vom Nennmass
- 9 SUITABLE FOR TAB HOUSING WITH FLANGE GROUP B
SEE PRODUCT GROUP DRAWING 1563709
Passend zu Flachsteckergehaeusen mit Flansch der Gruppe B
siehe Produktgruppenzeichnung 1563709
- 10 MARKING FOR SUITABLE SHEET METAL THICKNESS (NOMINAL SIZE)
Kennzeichnung fuer passende Blechstaeke (Nennmass)



			G1	G2	H					
G2	0-1703810-6	H	3.5±0.1mm	4.1	12.0	8.0	PBT-GF20/V-0	GREY grau	Slide. FOR 3.5mm SHEET METAL Schieber. fuer Blech 3.5mm Dicke	6
	-	-	1.5±0.1mm	-	-	-	PBT-GF20/V-0	-	Slide. FOR 1.5mm SHEET METAL Schieber. fuer Blech 1.5mm Dicke	5
G1	-	-	1.0±0.1mm	-	-	-	PBT-GF20/V-0	-	Slide. FOR 1.0mm SHEET METAL Schieber. fuer Blech 1.0mm Dicke	4
	-	-	4.0±0.1mm	-	-	-	PBT-GF20/V-0	-	Slide. FOR 4.0mm SHEET METAL Schieber. fuer Blech 4.0mm Dicke	3
	0-1703810-2	H	2.5±0.1mm	5.1	13.0	9.0	PBT-GF20/V-0	RED red	Slide. FOR 2.5mm SHEET METAL Schieber. fuer Blech 2.5mm Dicke	2
	0-1703810-1	H	3.0±0.1mm	4.6	12.5	8.5	PBT-GF20/V-0	YELLOW gelb	Slide. FOR 3.0mm SHEET METAL Schieber. fuer Blech 3.0mm Dicke	1
	TE ORDER-NO. TE Bestell-Nr.	REV.	SHEET METAL THICKNESS Blechdicke	DIM X	DIM Y	DIM Z	MATERIAL	COLOUR Farbe	DESCRIPTION Beschreibung	ITEM

THIS DRAWING IS A CONTROLLED DOCUMENT.
DIESSES ZEICHNUNGSDOKUMENT WIRD DURCH AMP INCORPORATED KONTROLLIERT.
ÄNDERUNGEN, DIE DEM TECHNISCHEN FORTSCHRITT DIENEN, SIND VORBEHALTEN.
DEN JEWELIS LETZTGÜLTIGEN ÄNDERUNGSSTAND ERFAHREN SIE AUF ANFRAGE.

DIMENSIONS:
MASSE INH EINHEITEN:
(MM)

TOLERANCES UNLESS
OTHERWISE SPECIFIED:
ALLGEMEINTOLERANZEN
ACC. TO DIN 16200-140

1 PLC ±
2 PLC ± ISO 8015
3 PLC ±
4 PLC ±
ANGLES/WINKEL ±2°
FINISH/OBERFLÄCHE/FARBE

MATERIAL
SEE TABLE
siehe Tabelle

SEE TABLE
siehe Tabelle

DWN	09NOV2007	TE Connectivity
CHK	J. Granzow	
APVD	C. Eberwein	
NAME	SLIDE, TAB HOUSING Schieber, Flachsteckergehaeuse HDSCS - GROUP B	
SIZE	A2	RESTRICTED TO NUR FUER
CAGE CODE	00779	
DRAWING NO ZEICHNUNGS-NR.	G-1703810	
SCALE MASSSTAB	2:1	
SHEET BLATT	1	OF VON 1
REV	H	