

MATED WITH: PASSEND ZU:	LOC A1	DIST —	REVISIONS ÄNDERUNGEN DESCRIPTION BESCHREIBUNG			DATE	DWN	APVD
PROJEKT NR.: —			P	LTR		22MAR11	RK	HMR
				A1	REVISED PER ECO-11-005150			


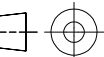
Customer Drawing
for PN 1703013

SEE 1703020

RELEASED FOR PUBLICATION
 FREI FÜR VERÖFFENTLICHUNG
 ALL RIGHTS RESERVED.

THIS DRAWING IS UNPUBLISHED.
 VERTRAULICHE UNVERÖFFENTLICHTE ZEICHNUNG.

© COPYRIGHT — By —

—	—	—	—	—	—	—	—
CUSTOMER PART NO	PART NO	REV.	PCS.	MATERIAL	SURFACE COLOR	DESCRIPTION	
DIMENSIONS: MASSENHTEITEN mm	DWN Abraham,G.	04-FEB-04		MATERIAL	—	FINISH OBERFLÄCHE/FARBE	—
TOLERANCES UNLESS OTHERWISE SPECIFIED: ALLGEMEINTOLERANZEN ISO 8015 P. ISO 2768 - MH - E P. DIN 16901 - 140	CHK Goepfel,C.	05-FEB-04		 TE Connectivity	DIA. 1.5mm PIN CONTACT, SINGLE WIRE SEALING DIA 1.5mm Stiftkontakt, Einzeldichtungssystem		
	APVD Bleicher,M.	06-FEB-04					
0 PLC ± -	PRODUCT SPEC PRODUKTSPEZ.			NAME			
1 PLC ± -	—			SIZE	CAGE CODE	DRAWING NO ZEICHNUNGS-NR.	RESTRICTED TO NUR FUER
2 PLC ± -	APPLICATION SPEC VERARBEITUNGSSPEZ.			A4	00779	C-1703013	—
3 PLC ± -	—			CUSTOMER DRAWING / KUNDENZEICHNUNG			SCALE MASSSTAB
4 PLC ± -	WEIGHT GEWICHT	—					SHEET BLATT
ANGLES / WINKEL ± -							1 OF 1 VON
							REV A1