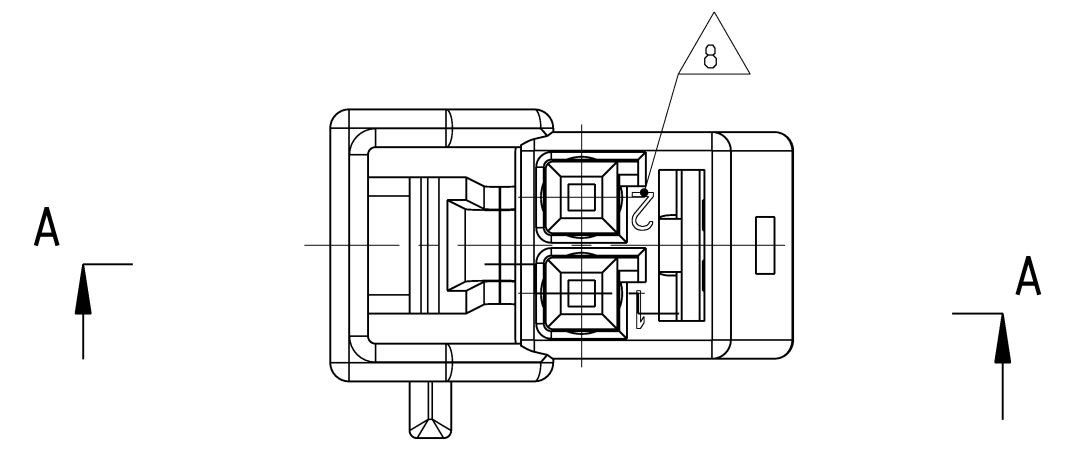
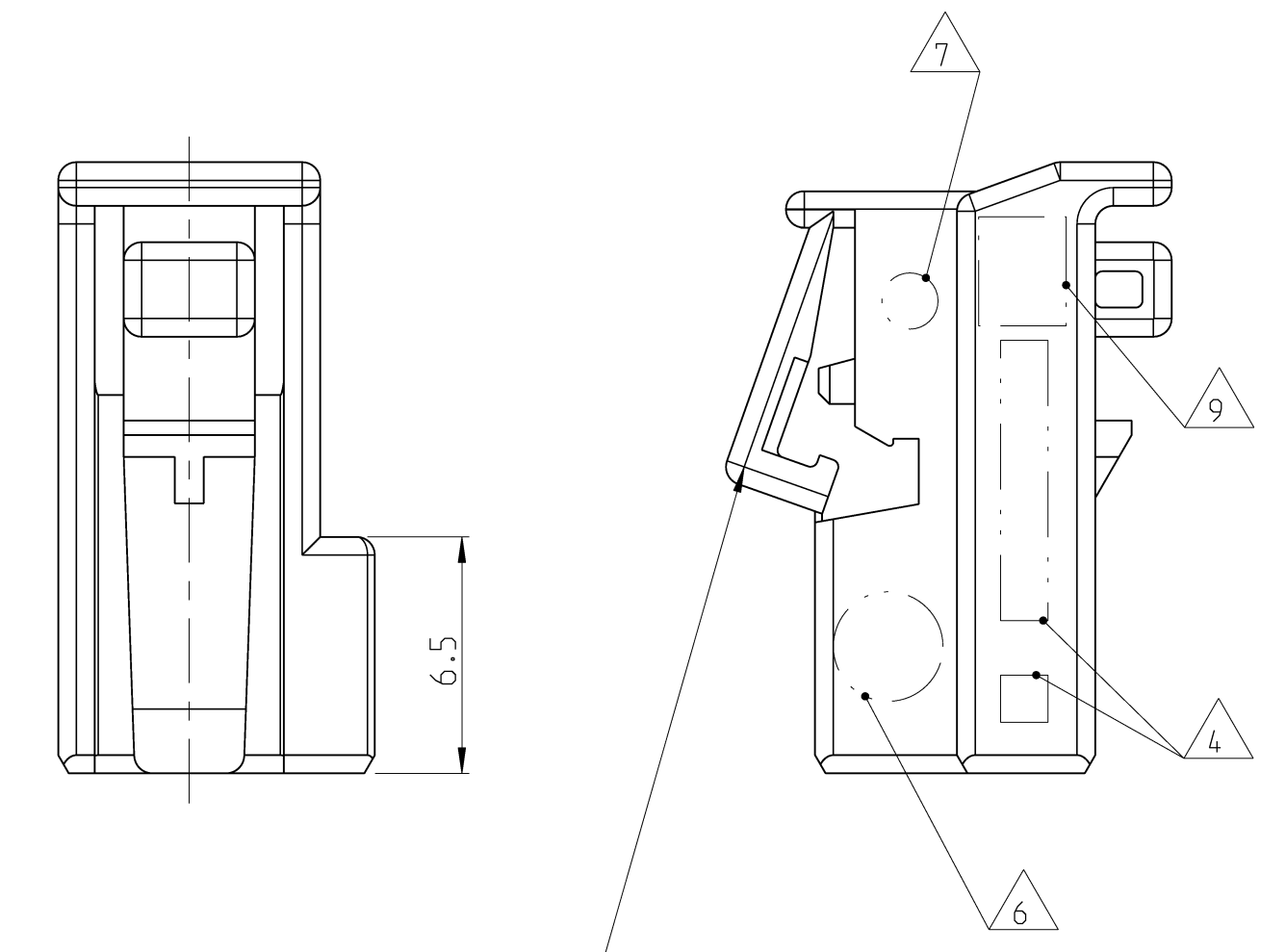
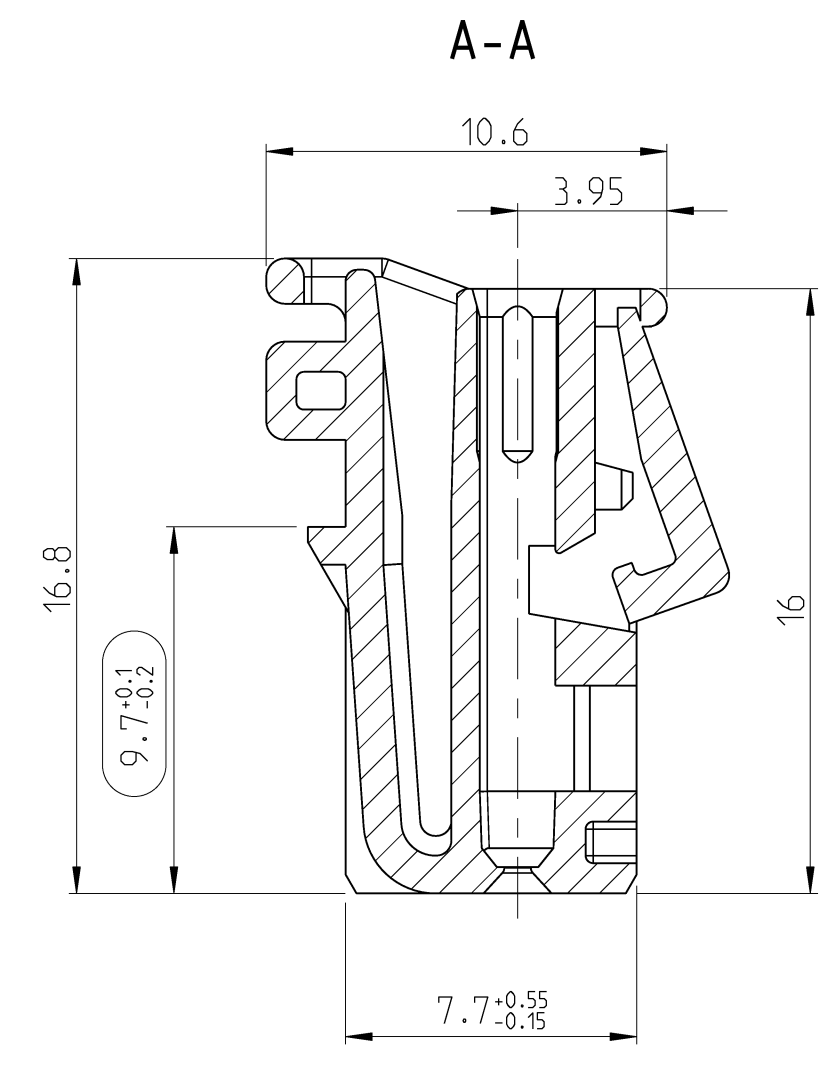
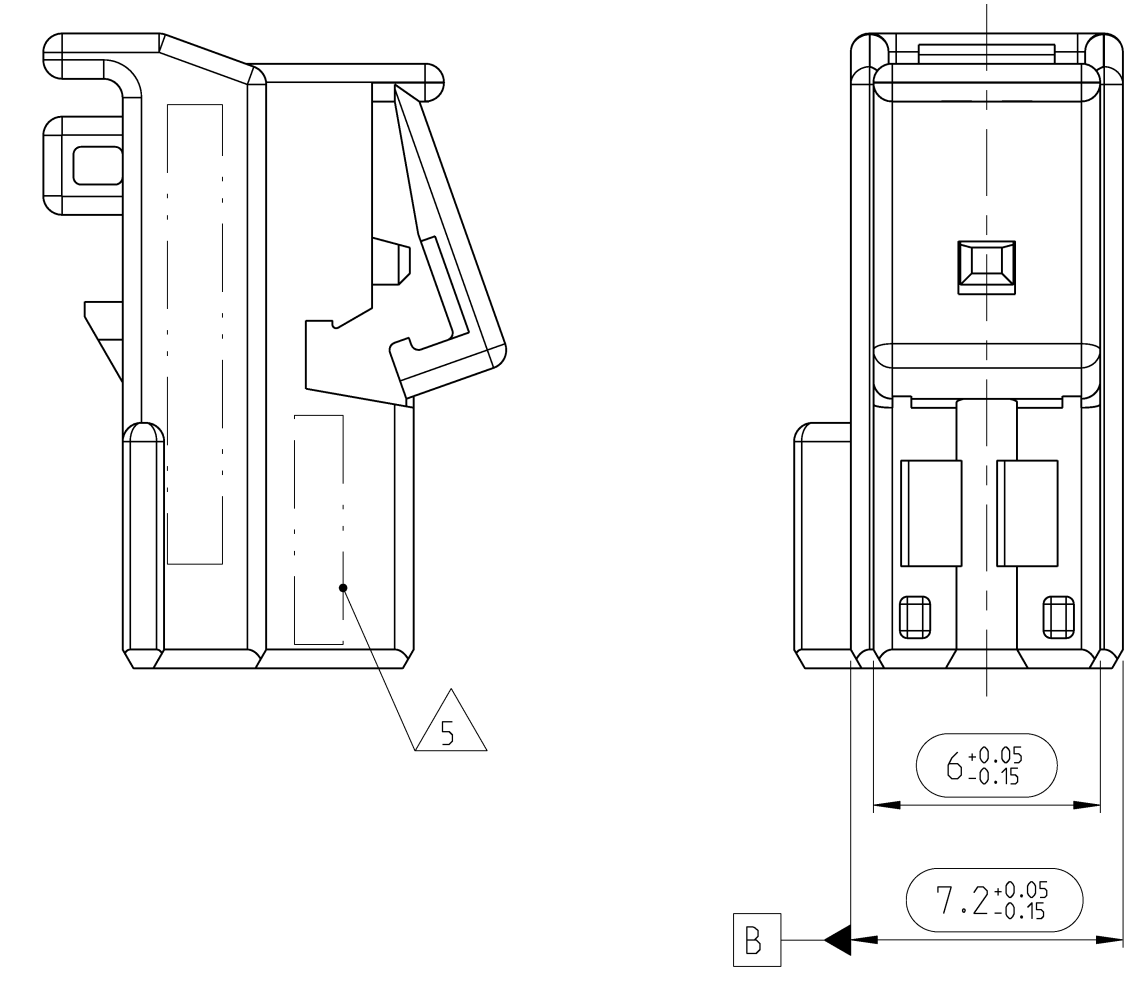
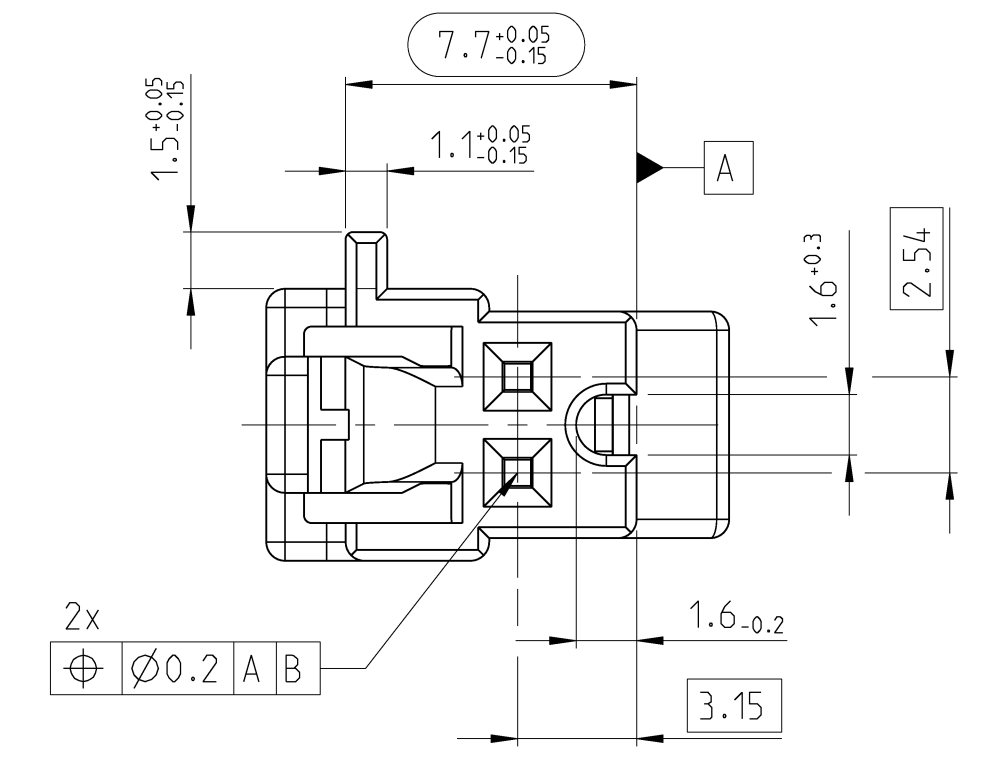
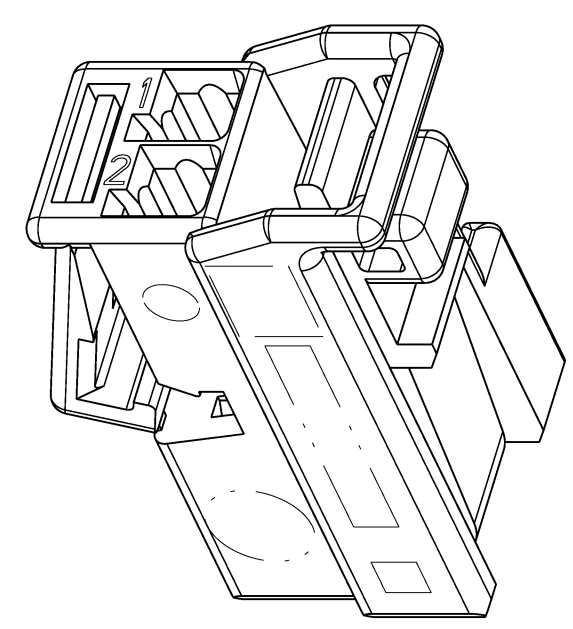
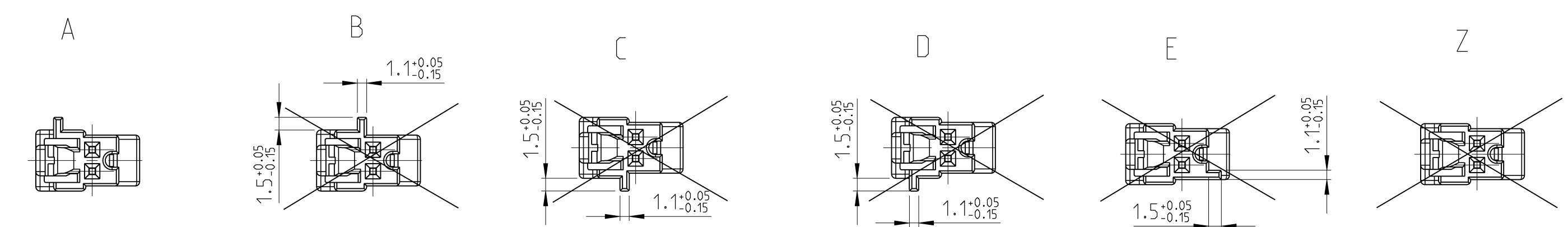


CODINGS 2:1  
 Kodierungen

LOC	DIST	P	LTR	REVISIONS	DATE	DWN	APVD
A1	-	A2	Erstfreigabe	ÄNDERUNGEN	23APR2010	SBL	HHC
				DESCRIPTION			
				BESCHREIBUNG			

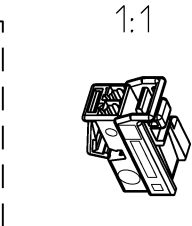
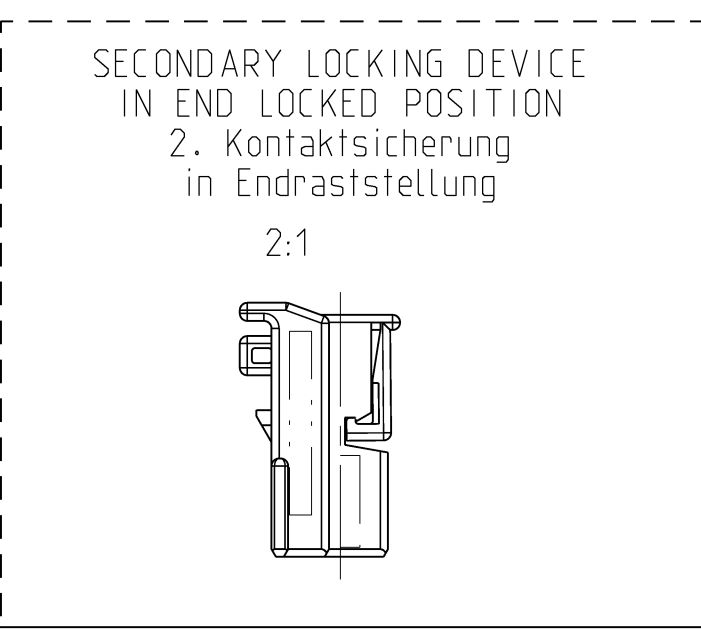


NOTES  
 Bemerkungen

- ONLY THE GERMAN LANGUAGE VERSION IS AUTHORITATIVE  
 Massgebend ist nur der deutsche Text
- CODING A AS SHOWN  
 Kodierung A wie gezeichnet
- FUNCTIONAL MEASUREMENTS MARKED WITH ARE DOCUMENTED IN THE EMPB. NOT MARKED MEASUREMENTS ARE MEASURED, BUT NOT DOCUMENTED IN THE EMPB. DEVIATIONS HAVE TO BE CORRECTED.  
 Funktionsbestimmende Masse, die mit gekennzeichnet sind, werden im EMPB dokumentiert. Nicht gekennzeichnete Masse werden ebenfalls ausgemessen, aber nicht im EMPB dokumentiert. Abweichungen sind zu korrigieren.
- SUPPLIER-MARK  
 Lieferantenkennzeichnung
- MATERIAL IDENTIFICATION  
 Materialkennzeichnung
- DATE INSERT  
 Datumstempel
- CAVITY MARKING  
 Nestmarkierung
- CAVITY NUMBER  
 Kammernummer
- SUPPLIER REVISION INDEX  
 Revisionsindex des Lieferanten
- MAX WIRE SIZE 0.75MM<sup>2</sup> FLR PERMITTED  
 MAX. INSULATION DIAMETER 1.9MM  
 NUMBER OF PIECES SEE CABLE HARNESS DRAWINGS FOR PERMISSIBLE CURRENT CARRYING CAPACITY OF THE SINGLE CONTACT  
 SEE PRODUCT SPECIFICATION NO. 108-18030-0  
 max. zulässiger Leitungsquerschnitt 0.75mm<sup>2</sup> FLR  
 max. Aussendurchmesser Isolierung 1.9mm  
 Die Stückzahl ist im Leitungssatz festgelegt  
 Die zulässige Strombelastbarkeit fuer die einzelnen Kontakte ist der Produkt-Spezifikation Nr.: 108-18030-0 zu entnehmen
- SUPPLIED FORM: LOOSE PIECE IN CARTON  
 Auslieferungsform: Schuetztgut im Karton

NOTE	FEATURE	Tyco Electronics - No.
12	CONTACTS BY TYCO ELECTRONICS Kontakte von Tyco Electronics	929454 VERSION/ Ausfuehrung: A
13	USEABLE MATING PART BY TYCO ELECTRONICS Passendes Gegenstueck von Tyco Electronics	1355470

SUPPLY CONDITION: SECONDARY LOCKING DEVICE IN PRE-LOCKED POSITION  
 Auslieferungszustand: 2.Kontaktsicherung in Vorraststellung



SOCKET HOUSING 2POS Buchsengehäuse 2pol.	A	1-929080-5	A	PBT-GF10 BASF Ultradur B4300G2	schwarz/BLACK RAL 9011
Benennung TITLE	COD	TE NO	REV	Werkstoff MATERIAL	Oberflaeche/Farbe SURFACE/COLOUR
DWN S. Blidar 15APR2010			Tyco Electronics Tyco Electronics AMP GmbH 64625 Bensheim (Germany)		
CHK H. Holland-Cunz 15APR2010			NAME SOCKET HSG 2POS., MQS Buchsengeh. 2pol., MQS		
DIMENSIONS MASSENHEITEN mm			TOLERANCES UNLESS OTHERWISE SPECIFIED: ALL DIMENSIONS		
0 PLC ±0.100 - 140			PRODUCT SPEC		
1 PLC ±			PRODUKTSPEZ.		
2 PLC ±			APPLICATION SPEC		
3 PLC ±			VERARBEITUNGSSPEZ.		
4 PLC ±			FINISH/OBERFLAECHE/FARBE		
MATERIAL			WEIGHT GEWICHT		
			0.65g		
			CUSTOMER DRAWING		
			KUNDENZEICHNUNG		
			SCALE MASSSTAB		
			5:1		
			SHEET BLATT		
			1 OF 1		
			REV A2		