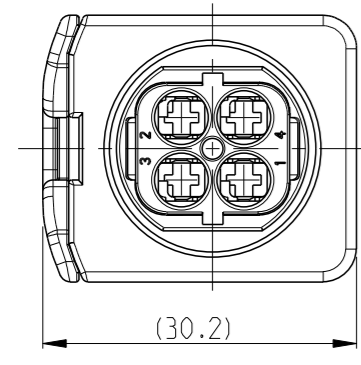
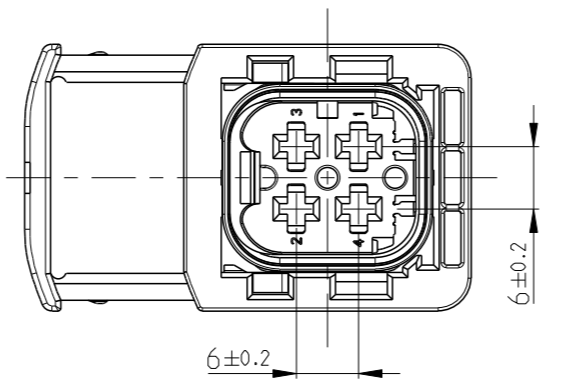


1-1418390-1 AS SHOWN
 1-1418390-1 wie gezeigt

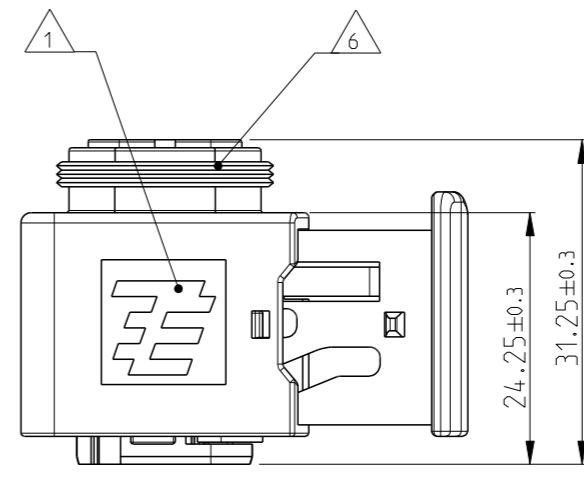
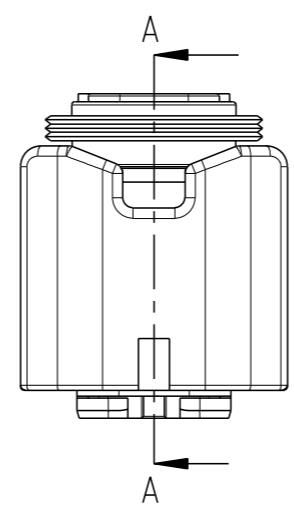
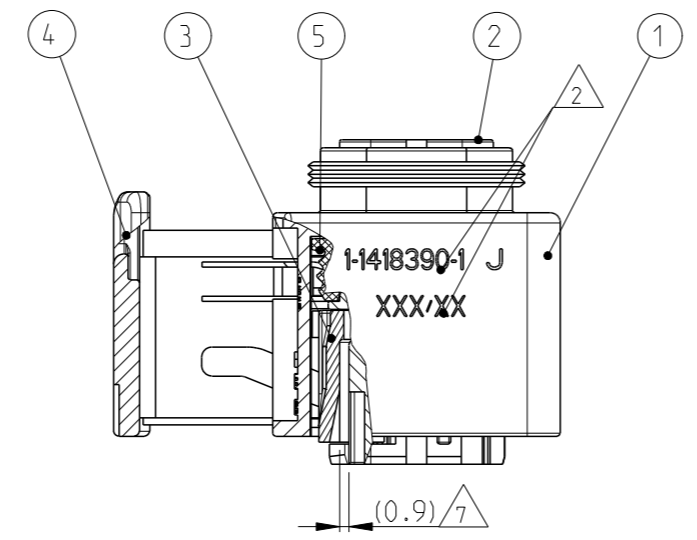
LOC	DIST	REVISIONS ÄNDERUNGEN			
P	LTR	DESCRIPTION BESCHREIBUNG	DATE	OWN	APVD
G1		DETAILS SEE PCN E-09-027769	15FEB2010	SJ	JG
G2		DETAILS SEE PCN E-10-007388	06APR2010	CRG	JG
H		DETAILS SEE PCN E-11-004256	09MAR2011	MN	SKR
J		DETAILS SEE PCN E-12-007625	24MAY2012	MN	SKR

SLIDE IN LOCKED POSITION
 Schieber in Verriegelungsposition

DELIVERY CONDITION:
 Lieferzustand:
 SECONDARY LOCKING AND SLIDE
 IN PRE-LOCKED POSITION
 2. Kontaktsicherung und Schieber
 in Vorraststellung



SECTION A-A
 Schnitt



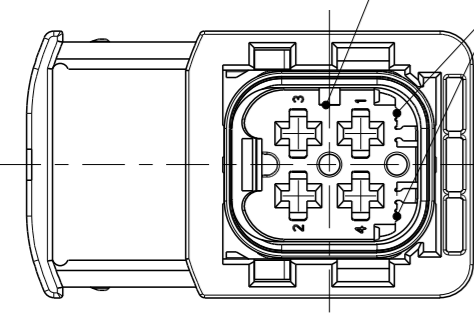
NOTES
 Bemerkungen

- 1 TE LOGO
TE Logo
- 2 ASSY PN, PRODUCTION DATE (CALENDAR DAY/YEAR):
LASER MARKING
Assy PN, Produktionsdatum (Kalendertag/Jahr):
Laserbeschriftung
- 3 BULK PACKAGING IN CORRUGATED BOX
Schueltgut im Versandkarton
- 4 CAVITY NUMBERING
Kammer Bezeichnung
- 5 CAVITIES MATED WITH AMP MCP 2.8
SEE PRODUCT GROUP DRAWING
TE NO: 1355036
MAX. WIRE SIZE: 2.5mm² (AWG 12 TXL)
Kontaktkammern passend fuer AMP MCP 2.8
siehe Produktgruppenzeichnung
TE Nr: 1355036
max. Drahtgrößenbereich: 2.5mm² (AWG 12 TXL)
- 6 SUITABLE COVERS SEE PRODUCT GROUP DRAWING: 1563709
Passende Kappen siehe Produktgruppenzeichnung: 1563709
- 7 SLIDING DISTANCE OF SECONDARY LOCKING
Verschiebeweg der 2. Kontaktsicherung
- 8 FITS TO TE INTERFACE DRAWING 114-18739-1
Passend zur Ausfuhrungsvorschrift 114-18739-1
- 9 SUITABLE COUNTERPART SEE DRAWING: 1703808, 1703818
passendes Gegenstück siehe Zeichnung: 1703808, 1703818
- 10 MALFUNCTION CAUSED BY LACQUER IS NOT
COVERED BY TYCO ELECTRONICS WARRANTY.
Funktionsbeeinträchtigung durch Lackieren liegt nicht im
Einfluss und Gewährleistungsumfang von Tyco Electronics.

CODING A
 Kodierung

PN 1-1418390-1/-2/-3

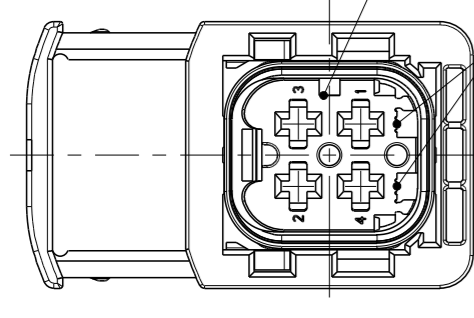
POLARIZATION
 Polarisierungen
 CODING
 Kodierung



CODING B
 Kodierung

PN 2-1418390-1/-2/-3

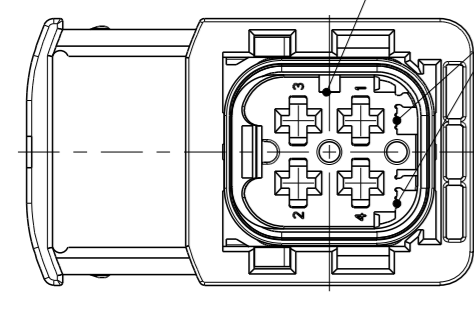
POLARIZATION
 Polarisierungen
 CODING
 Kodierung



CODING C
 Kodierung

PN 3-1418390-1/-2/-3

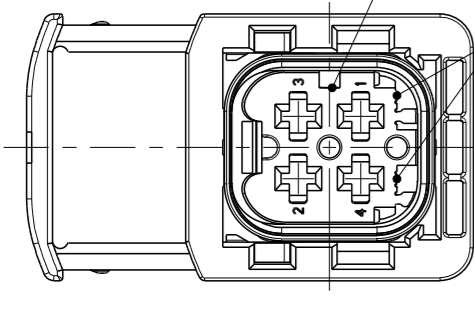
POLARIZATION
 Polarisierungen
 CODING
 Kodierung



CODING D
 Kodierung

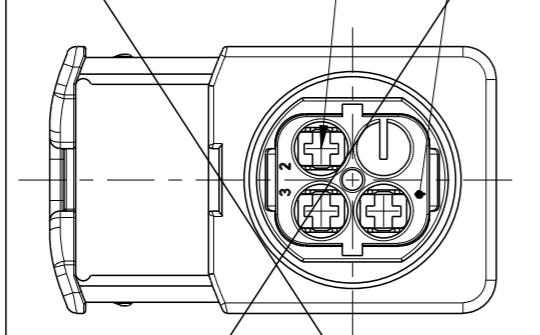
PN 4-1418390-1/-2/-3

POLARIZATION
 Polarisierungen
 CODING
 Kodierung



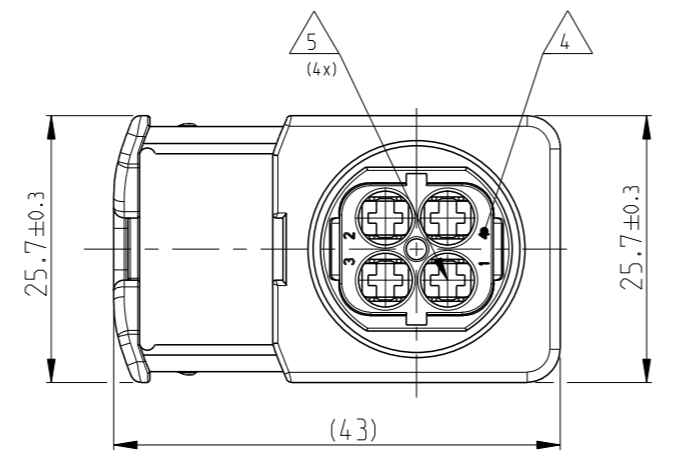
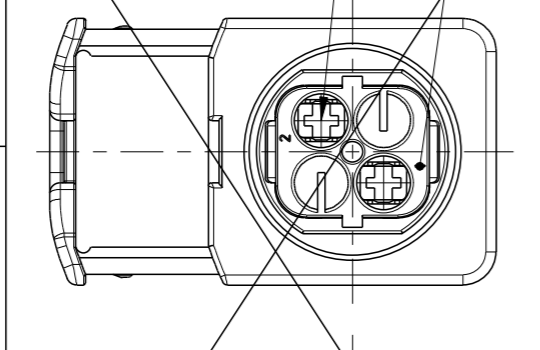
3POS. VERSION
 3pol. Version

PN X-1418390-2



2POS. VERSION
 2pol. Version

PN X-1418390-3



REV.	NO. OF POS. Polzahl	CODE Kodierung	COLOR OF Cavity Block Farbe des Kammerblocks	QUANTITY Stueck	ITEM NO ASSY
4-1418390-3	G	2	D	BLUE blau	12
3-1418390-3	G	2	C	GREEN gruen	11
2-1418390-3	G	2	B	GREY grau	10
1-1418390-3	G	2	A	BLACK schwarz	9
4-1418390-2	G	3	D	BLUE blau	8
3-1418390-2	G	3	C	GREEN gruen	7
2-1418390-2	G	3	B	GREY grau	6
1-1418390-2	G	3	A	BLACK schwarz	5
4-1418390-1	J	4	D	BLUE blau	4
3-1418390-1	J	4	C	GREEN gruen	3
2-1418390-1	J	4	B	GREY grau	2
1-1418390-1	J	4	A	BLACK schwarz	1

1	2	3	4	5	6	7	8	9	10	11	12	13	14	15	16	17	18	19	20	21	22	23	24	25	26	27	28	29	30	31	32	33	34	35	36	37	38	39	40	41	42	43	44	45	46	47	48	49	50	51	52	53	54	55	56	57	58	59	60	61	62	63	64	65	66	67	68	69	70	71	72	73	74	75	76	77	78	79	80	81	82	83	84	85	86	87	88	89	90	91	92	93	94	95	96	97	98	99	100
1	2	3	4	5	6	7	8	9	10	11	12	13	14	15	16	17	18	19	20	21	22	23	24	25	26	27	28	29	30	31	32	33	34	35	36	37	38	39	40	41	42	43	44	45	46	47	48	49	50	51	52	53	54	55	56	57	58	59	60	61	62	63	64	65	66	67	68	69	70	71	72	73	74	75	76	77	78	79	80	81	82	83	84	85	86	87	88	89	90	91	92	93	94	95	96	97	98	99	100

THIS DRAWING IS A CONTROLLED DOCUMENT FOR THE INTERFERENCE CORPORATION
 IT IS SUBJECT TO CONTROL AND TO THE PROVISIONS OF THE DRAWING CONTROL
 SYSTEM. ANY CHANGES TO THIS DRAWING MUST BE APPROVED BY THE DRAWING CONTROL
 SYSTEM. FOR FURTHER INFORMATION CONTACT THE DRAWING CONTROL SYSTEM.
 DIESES ZEICHNUNG IST EIN KONTROLLIERTES DOKUMENT FÜR DIE INTERFERENCE CORPORATION
 ES IST UNTER EINER KONTROLLE UND DEN VORSCHRIFTEN DES ZEICHNUNGSKONTROLLIERUNGSSYSTEMS
 UNTERLIEGT. FÜR WEITERE INFORMATIONEN KONTAKTIEREN SIE DAS ZEICHNUNGSKONTROLLIERUNGSSYSTEM.

DATE: 12 APR 2006
 DRAWN: D. Bischoff
 CHECKED: J. Grandzow
 APPROVED: J. Edzweilin
 PRODUCT SPEC: 108-94020
 APPLICATION SPEC: TIL-18756

SCALE: 2:1
 SHEET: 1 OF 1
 REV: J

TYCO ELECTRONICS
 Tyco Electronics AMP GmbH
 64625 Bensheim (Germany)

4POS. AMP MCP 2.8, REC HSG ASSY
 4pos. AMP MCP 2.8, Buchsengehäuse
 HDSCS - GROUP B

SIZE: A1
 CASE CODE: 00779
 DRAWING NO: 1418390
 RESTRICTED TO: NR FUER

CUSTOMER DRAWING
 /KUNDENZEICHNUNG