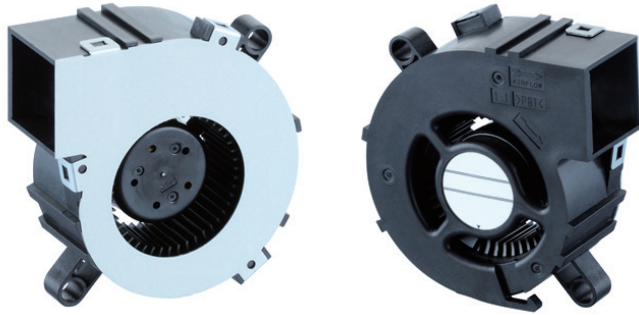


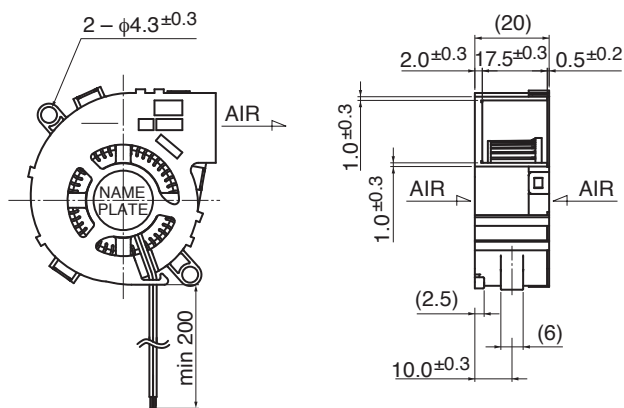
# 05020GA (旧BM5020)

Φ50X20<sup>L</sup>

## DC Blower Fan



### ■ 外観図 Outline

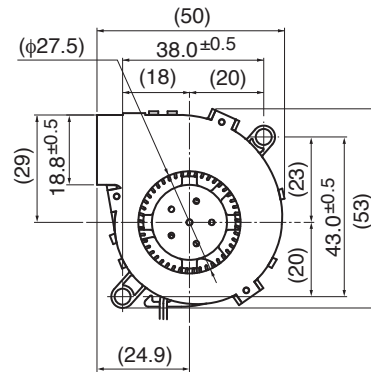


### ■ 一般仕様 General Specifications

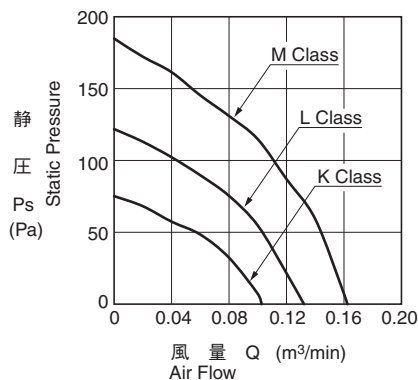
モーター保護	自動復帰方式、逆接続防止
Motor Protection	Auto Restart / Polarity Protection
絶縁抵抗	DC500V メガにて10MΩ以上
Insulation Resistance	10MΩ or over with a DC500V Megger
絶縁耐圧	AC700V 1s
Dielectric Withstand Voltage	
許容環境温度範囲	K, L Class : -10°C ~ +70°C (Operating)
Allowable Ambient Temperature Range	M Class : -10°C ~ +60°C (Operating)
	-40°C ~ +70°C (Storage)
	実用上さしつかえない状態で結露無きこと non-condensing environment

### ■ 期待できる寿命 Expected Life

※故障率 10% (L10 Life)  
※ Failure Rate: 10% (L10 Life)  
25°C 50,000 時間 (Hours)



### ■ 特性曲線 Characteristic Curves



### ■ 材質 Material

ケーシングロー	プラスチック(ブラック) UL94V-0
ケーシングアッパー	鋼板
インペラー	プラスチック(ブラック) UL94V-0
軸受	ボールベアリング
リード線	UL1061 AWG26 +: 赤 -: 黒
Casing Lower	: Plastic (Black) UL94V-0
Casing Upper	: Steel
Impeller	: Plastic (Black) UL94V-0
Bearing	: Ball Bearing
Lead Wire	: UL1061 AWG26 +: Red, -: Black

### ■ 仕様 Specifications

型式 Model	管理番号 Product No.	定格電圧	使用電圧範囲	定格電流	定格入力	定格回転速度	最大風量		最大静圧		騒音	質量
		Rating Voltage (V)	Operating Voltage (V)	Current (A)*1	Input Power (W)*1	Speed (min <sup>-1</sup> )*1	Max. Air Flow (m <sup>3</sup> /min)*1	Max. Air Flow (CFM)*1	Max. Static Pressure (Pa)	Max. Static Pressure (In H <sub>2</sub> O)	Noise (dB)*1	Mass (g)
05020GA-12K-AA-	00	12	4.5 ~ 13.8	0.07	0.84	3600	0.10	3.5	75.0	0.30	20.0	30
05020GA-12L-AA-	00			0.12	1.44	4600	0.13	4.5	124.0	0.49	27.0	
05020GA-12M-AA-	00			0.18	2.16	5600	0.16	5.6	184.0	0.73	32.0	

回転方向 : ラベルから見て時計方向 Rotation: Clockwise as seen from the label side

\*1: Average Values in Free Air