

VERTRAULICH-CONFIDENTIAL
 Ⓢ Alle Rechte bei Marquardt, auch fuer den Fall von Schutzrechtsanmeldungen. Jede Veruegungsbefugnis, wie Kopier- und Weitergaberecht, bei uns.
 Ⓢ This document is the exclusive property of Marquardt. Without our consent, it may not be reproduced or given to third parties.

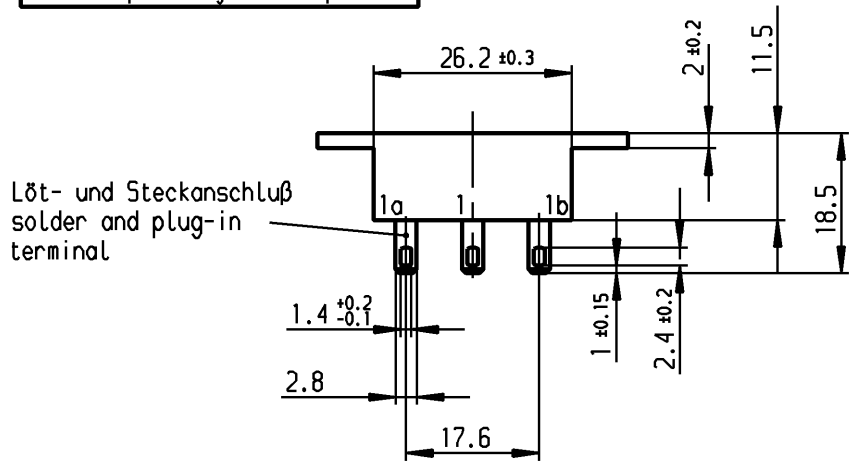
A

B

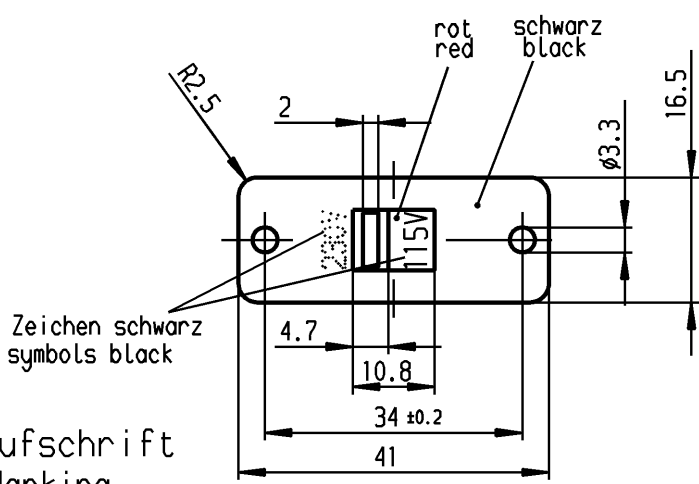
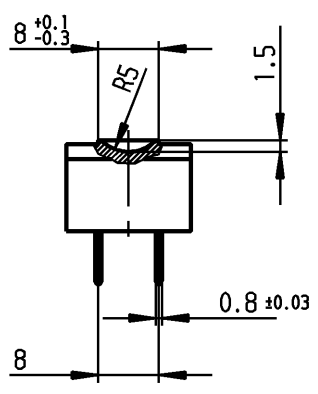
C

D

E



Löt- und Steckanschluß
 solder and plug-in
 terminal

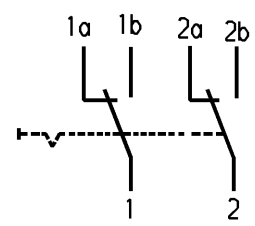


Aufschrift
 Marking

Ⓢ
 4021.
 5/250 ~ 10/125 ~ T85

10A 125V AC
 5A 250V AC
 R48

Herstellort/-jahr/-woche
 nach DIN EN 60062
 code of manufacture:
 place/year/week
 acc. to DIN EN 60062



Umschalter 2-polig
 nicht unter Last schalten
 DPDT
 no load break

Diese Unterlage ist geistiges Eigentum der Firma Marquardt. Schutzvermerk nach DIN 34 beachten. Copyright reserved.

Für Form und Lage FOR SHAPE AND LOC. 		Allgemeine Toleranzen UNTOLERANCED DIMENSIONS		Pause COPY		Blatt SHEET 01 Original DIN Maßstab SCALE 1:1 A4		Typ K Zeichn./DRAWING NO. 4021.0512 Index	
Für Winkel FOR ANGLE ± 2° 		PROJECTION 		Abmasse und Nennmassbereiche Angaben in mm ALL DIMENSIONS ARE IN MILLIMETRES		Laengen LENGTH Radien RADII ± 0.2, ± 0.4, ± 0.6, ± 10%		0 10 20 30 mm	
c	29415	25.04.00	Grh	g		CAD Medusa		Z	
b	16349	12.12.84	Mkn	f		gez./DRAWN BY 25.04.00 grh		Geraeteschalter Appliance Switch	
a				e		gepr./CHECKED BY Mej			
				d	71182	05.11.10 hhe			
Ausg. ISSUE	Anderung REVISION	gez. DRAWN BY	Ausg. ISSUE	Anderung REVISION	gez. DRAWN BY	Ersatz für/REPLACEMENT OF Zeichn. gl. Nr. 06.07.81		MARQUARDT Marquardt, D-78604 Riethem-Weilheim	