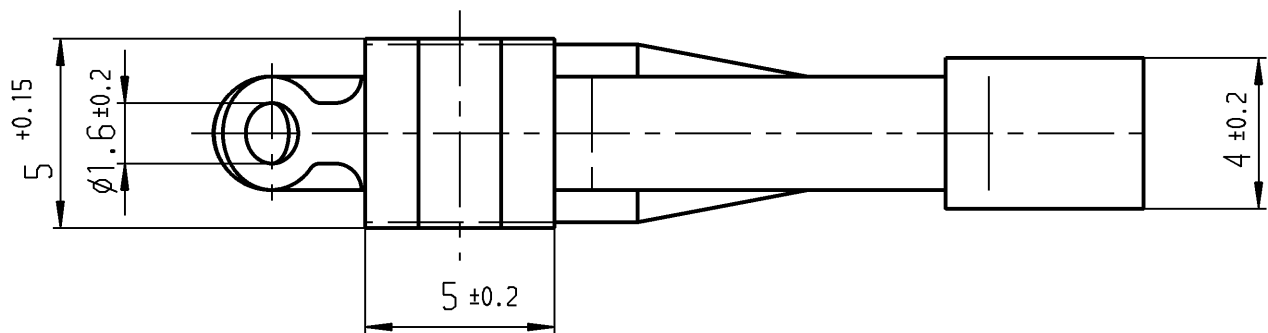
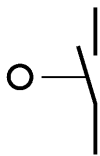


* min. Ruhestellung auch unter der Bze. möglich



Aufschrift

© 1010 µ
 2(0.5)/250~
 Auf Verpackung
 MARQUARDT
 1010.7254 µ
 2(0.5)/250~50E3 T85



Schließer 1- polig

Schalt-Betätigungskraft 0.45 bis 1.05 N
 Differenzweg ≤ 0.9 mm

Diese Unterlage ist geistiges Eigentum der Marquardt GmbH. Schutzvermerk nach DIN 34 beachten. Copyright reserved.

Für Form und Lage FOR SHAPE AND LOC.		☉ ≡		Allgemeintoleranzen UNTOLERANCED DIMENSIONS			Pause COPY	Blatt SHEET		Typ K	Zeichn./DRAWING NO. 1010.7254	Index a
Für Winkel FOR ANGLE ± 2°		↙ ↘		PROJECTION ⊕ ⊙	Abmasse und Nennmassbereiche Angaben in mm ALL DIMENSIONS ARE IN MILLIMETRES	Laengen LENGTH		Radien RADII	Original DIN			
							0-6 ± 0.1	± 0.2	A4	5:1	Schnappschalter	
					>6-15 ± 0.15	± 0.3						
					>15-30 ± 0.2	± 0.5						
					>30-70 ± 0.3	± 10%						
					>70-120 ± 0.4							
					>120-200 ± 0.8		0 10 20 30 mm		CAD Medusa Z			
c				g			gez./DRAWN BY 18.09.02 vor					
b				f			gepr./CHECKED BY					
a	32559	18.09.02	vor	e			Ersatz für/REPLACEMENT OF					
				d			Z.gl.Nr.vom 27.11.87					
Ausg. ISSUE	Änderung REVISION	gez. DRAWN BY		Ausg. ISSUE	Änderung REVISION	gez. DRAWN BY			MARQUARDT Marquardt GmbH, D-78604 Rietheim-Weilheim			