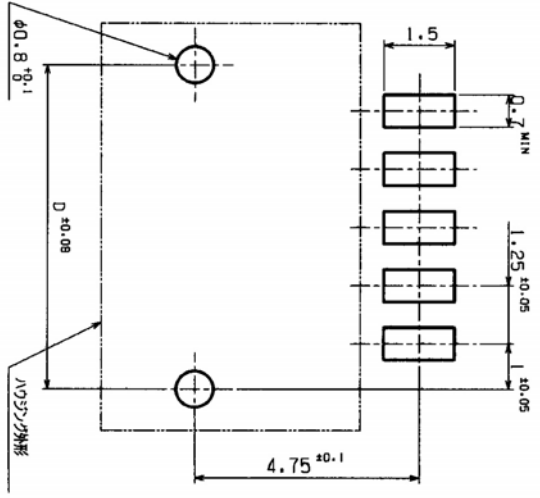
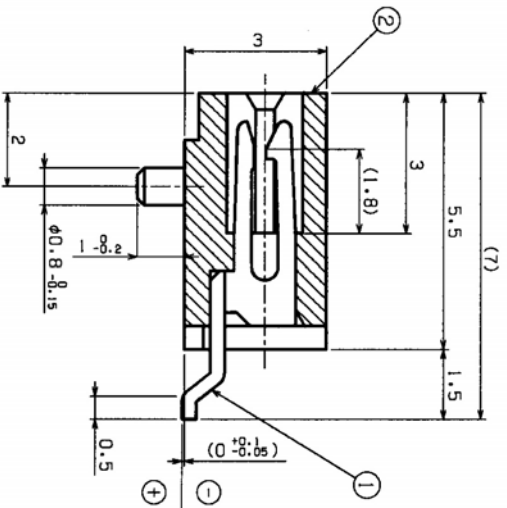
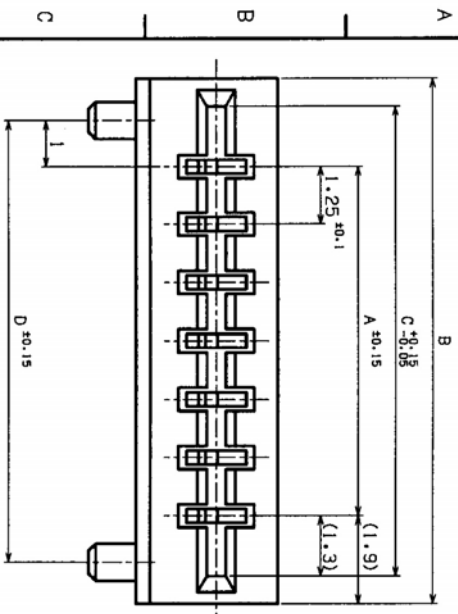
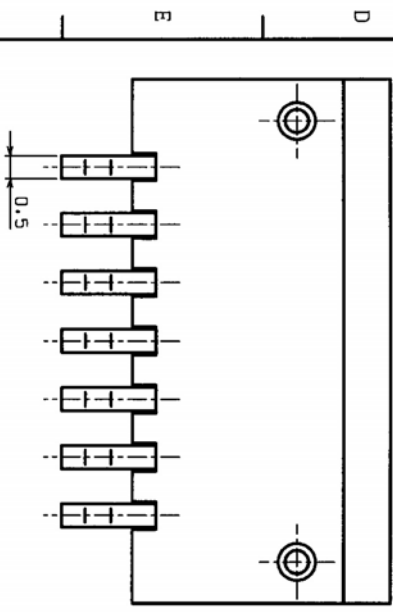


REV.	DESCRIPTION	DATE	DESIGNED



数量 Quantity	形状 Part No.	寸法 Dimensions			
		A	B	C	D
10	10FF-SP-1.5 (LP) (SN)	11.25	15.05	13.85	13.25

基板レイアウト
P.C. Board layout



NOTE
1.公差:±0.3
2.基板のバンプピッチの公差は累積しないこと。

2	ハウジング HOUSING	PPS	UL94V-0 NATURAL
1	コンタクト CONTACT	リン酸銅 PHOSPHOR BRONZE	±0.3

APPROVED S.S	CHECKED T.T	DESIGNED M.H	DRAWN N.H	SCALE 10:1
<p>JST 日本圧着端子製造株式会社 J.S.T. MFG. CO., LTD.</p>				

THIS DRAWING CONTAINS INFORMATION THAT IS PROPRIETARY TO J.S.T. AND SHOULD NOT BE USED WITHOUT WRITTEN PERMISSION.