

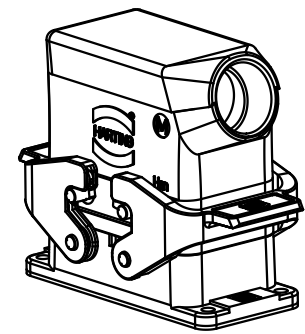
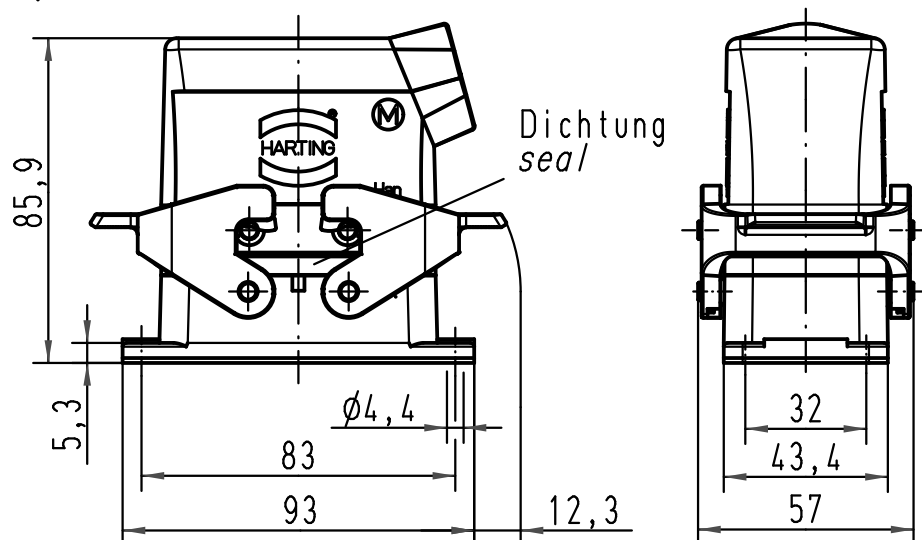
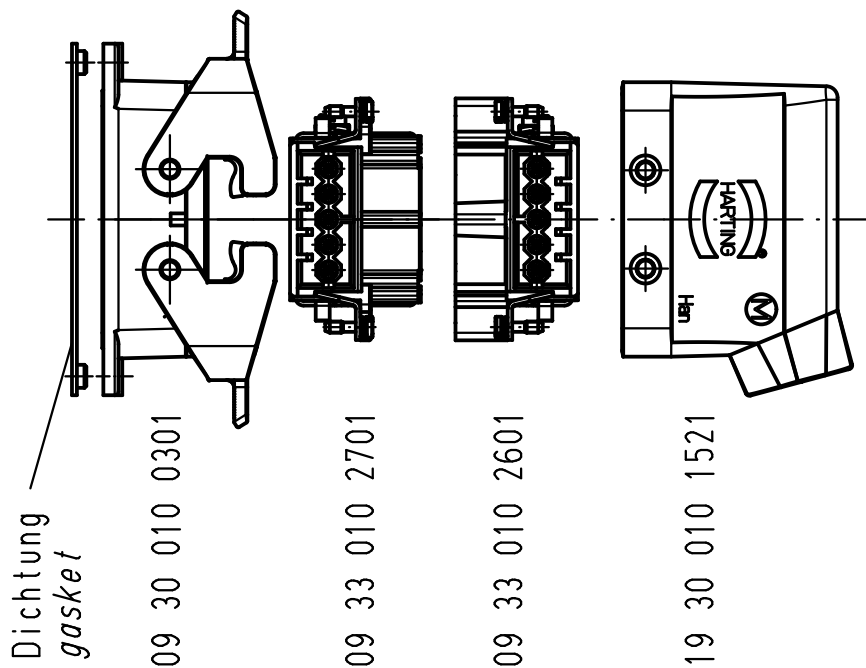
1 2 3 4 5 6

A

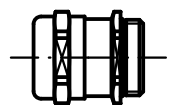
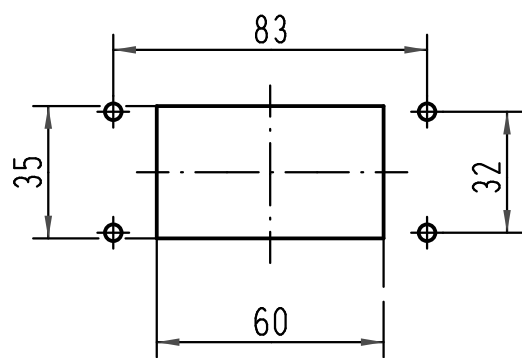
B

C

D



Montageausschnitt  
panel cut out



Lose mitgeliefert:  
separately enclosed:  
1x Kabelverschraubung M25, Klemmbereich 13-18mm + 9-16mm  
1x Cable entry protection M25, cable diameter 13-18mm + 9-16mm

|   |      |   |          |                                    |   |   |
|---|------|---|----------|------------------------------------|---|---|
| ALL Dimensions in mm<br>Original Size DIN A 4 |      | Techn. Character.                                   |          |                                    | Nicht tolerierte Maßel Free size tolerances |   |
|   |      |   | Dat.     | Name                               | Maßstab/ Scale<br><br><b>1:2</b>            | <b>Han 10B Gehäuse mit Han 10E Einsätzen</b><br>Han 10B housings with Han 10E inserts |
|   |      | Detail.   | 19.01.09 | Rull                               |   |   |
|   |      | Insp.   |          | Sch                                |   |   |
|   |      | Stand.  |          |                                    |   |   |
| A   |      | HARTING Electric GmbH & Co. KG<br>D-32339 Espelkamp |          |                                    |   | <b>TB 10 33 010 0000</b>  |
| Mod.  | Dat. | Name  |          | Sub. TB 10 33 010 0000 v. 25.08.06 |   |   |
|   |      |   |          |                                    |   | Blatt/ page   |