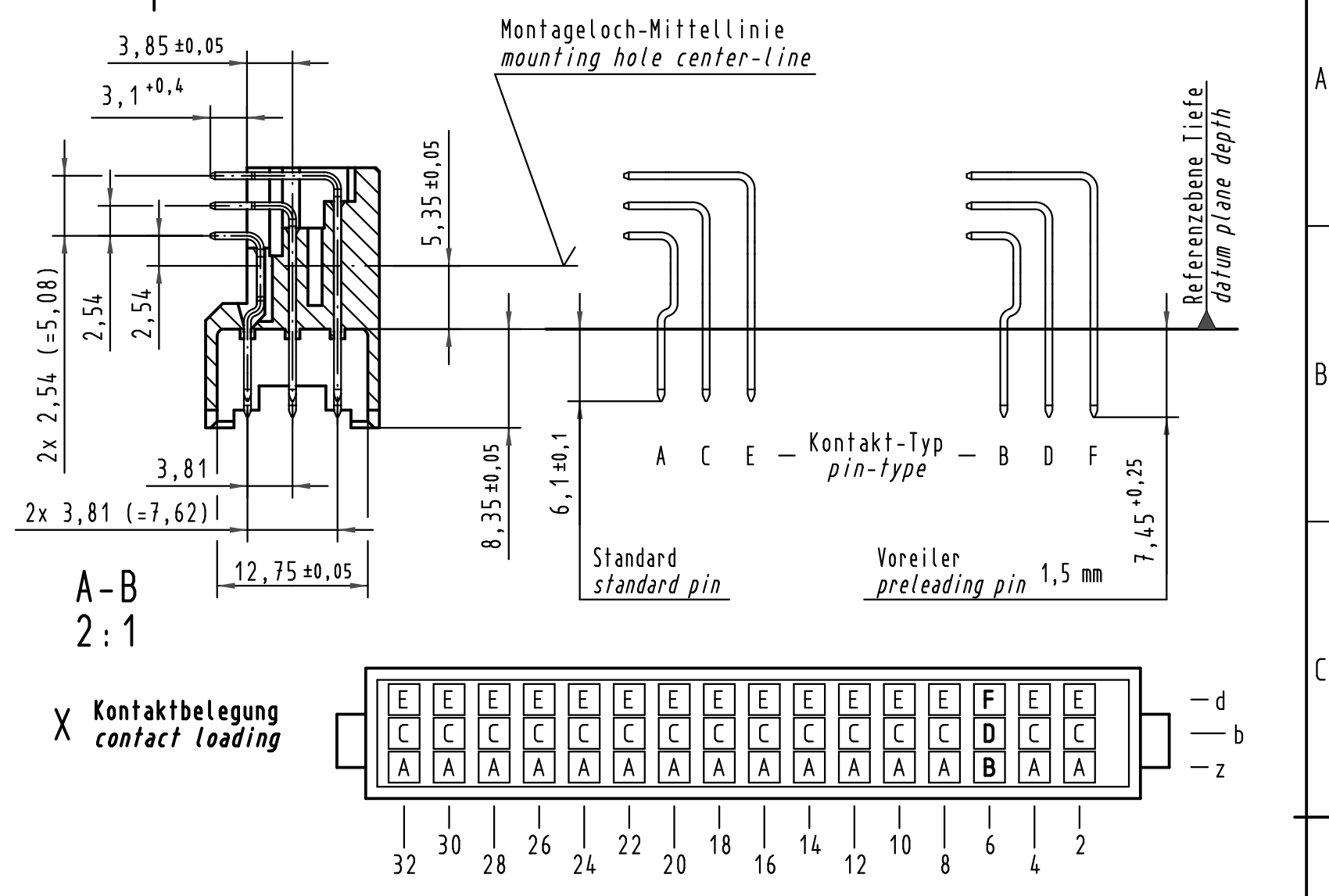
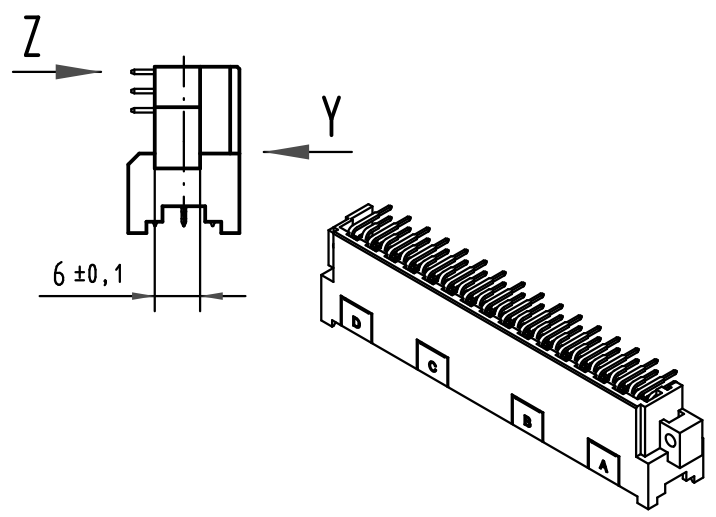
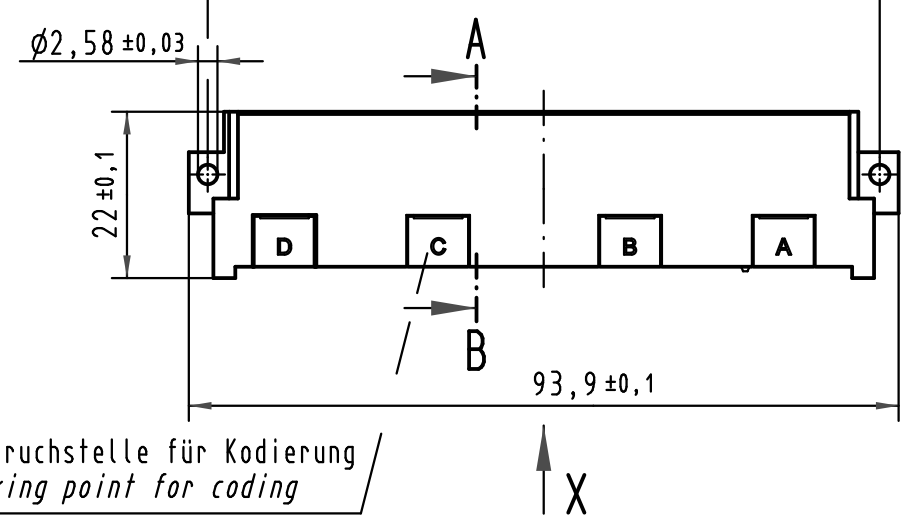
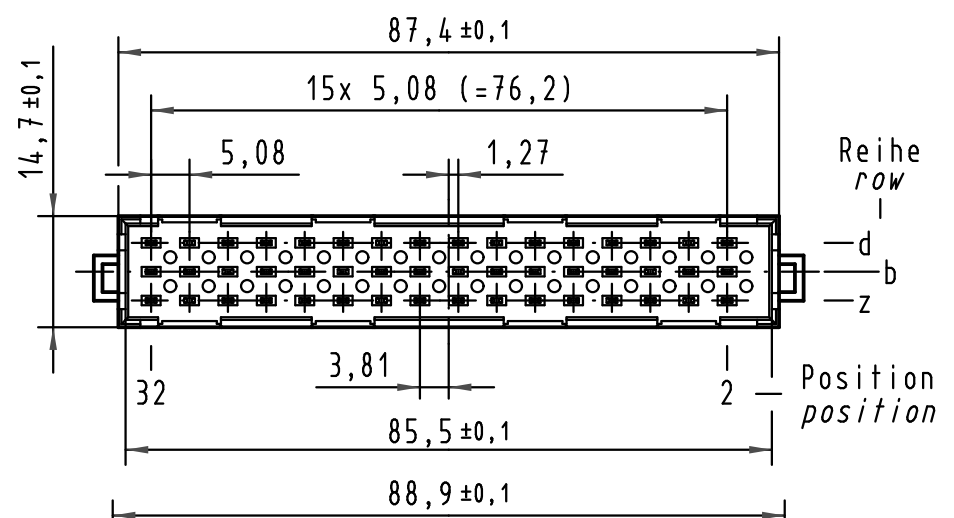
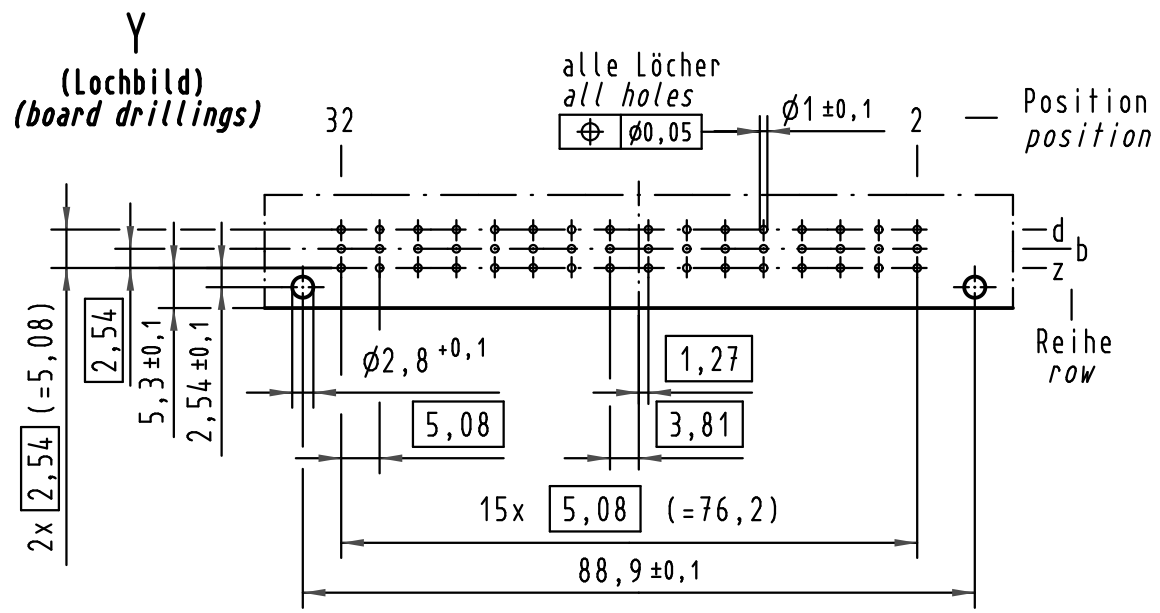


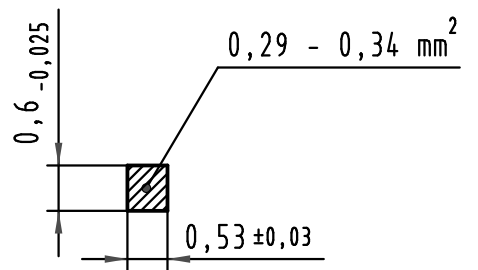
Alle Rechte vorbehalten/ All rights reserved



09 06 148 6984	2	Au flash over PdNi over Ni
Bestell-Nr. part-no.	Anforderungsstufe nach IEC performance level acc. to IEC	Kontaktoberfläche contact plating

Z
10:1

Querschnitt der Lötanschlüsse:
cross-section of solder terminations:



All Dimensions in mm Original Size DIN A 3			Techn. Character.			Nicht tolerierte Maßel Free size tolerances IEC 60603-2			
						Bauform / type F Messerleiste Einlöt gewinkelt 2,54 48 pol. male connector solder angled 2,54 48 pol.			
									Maßstab/Scale 1:1 (2:1; 10:1)
35260	09.09.08	Hage.	Detail.	12.04.02	Rie.				
33149	03.11.05	Hage.	Insp.	12.04.02	kfoe				
30923			Stand.						
Mod.	Dat.	Name	HARTING Electronics GmbH & Co. KG D-32339 ESPELKAMP			TB 09 06 148 x984 Blatt/ page			