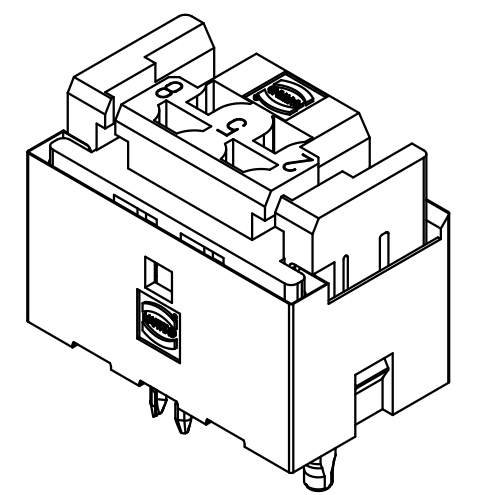
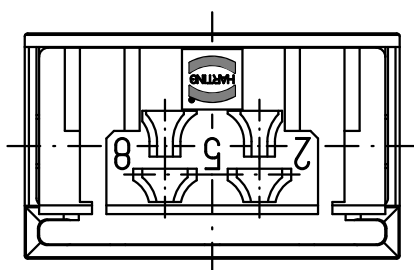
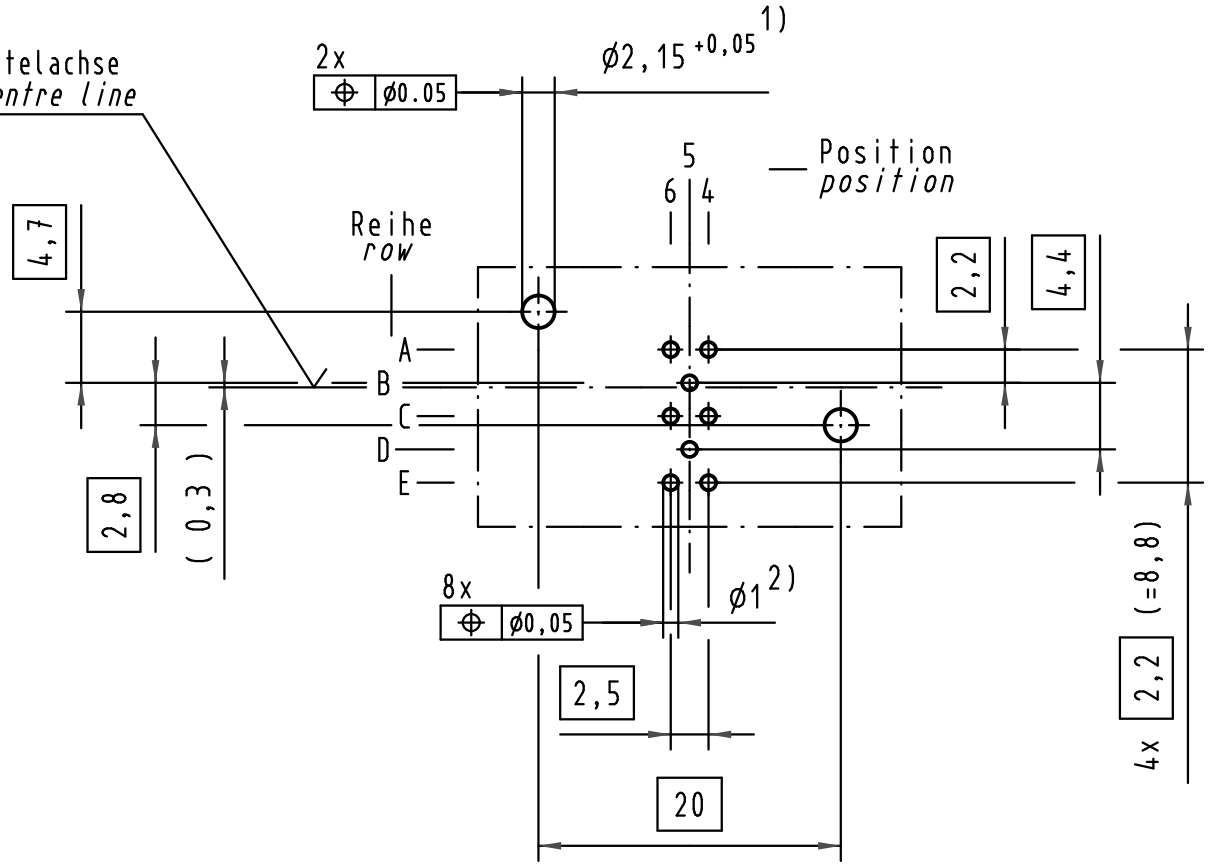
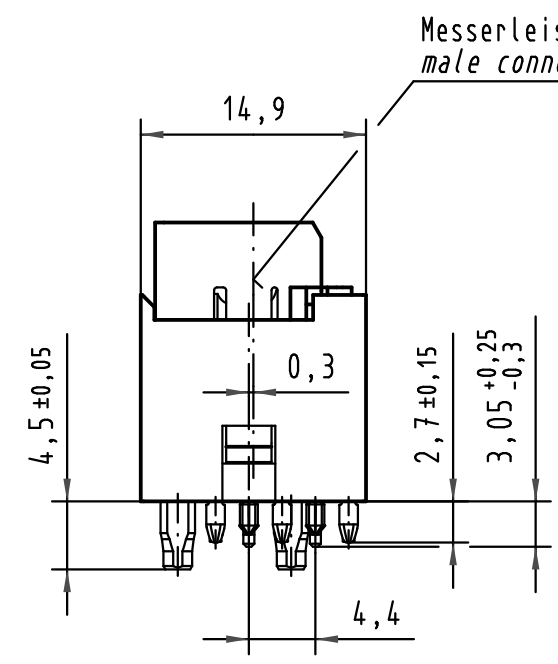
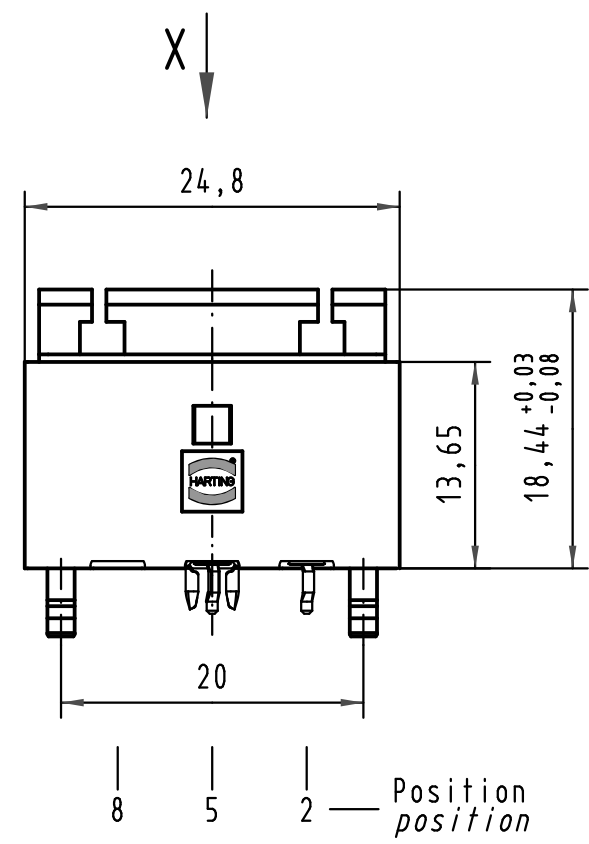


Alle Rechte vorbehalten/ All rights reserved



Reihe B,D ; Position 5 für Signalleitung
 Row B,D ; position 5 for signal-line
 Reihe A,C,E ; Position 4,6 für Masseleitung
 Row A,C,E ; position 4,6 for ground-line

2) Für Einpreßverbindung DIN 41611-5-EE 1.0-AC
 2) For press-in connection DIN 41611-5-EE 1.0-AC
 1) Löcher nicht metallisiert
 1) Non-metallized drillings

All Dimensions in mm Original Size DIN A 3		Techn. Character.			Nicht tolerierte Maß/Free size tolerances	
			Dat.	Name	Maßstab/Scale 2:1	Mini-Koax-Modul, 1SU-gerade 2x50 Ohm, (1 Doppelk.), Einpreßtechnik mini-coax-module, 1SU-straight 2x50 Ohm, (1 twin-con.), press-in
			Detail.	19.08.99 HL.		
			Insp.	19.08.99 Pa.		
			Stand.			
34650	08.02.08	Hage.	HARTING Electronics GmbH & Co. KG			TB 07 11 900 0030
26809			D-32339 ESPELKAMP			
Mod.	Dat.	Name				
						Blatt/ page Sub.