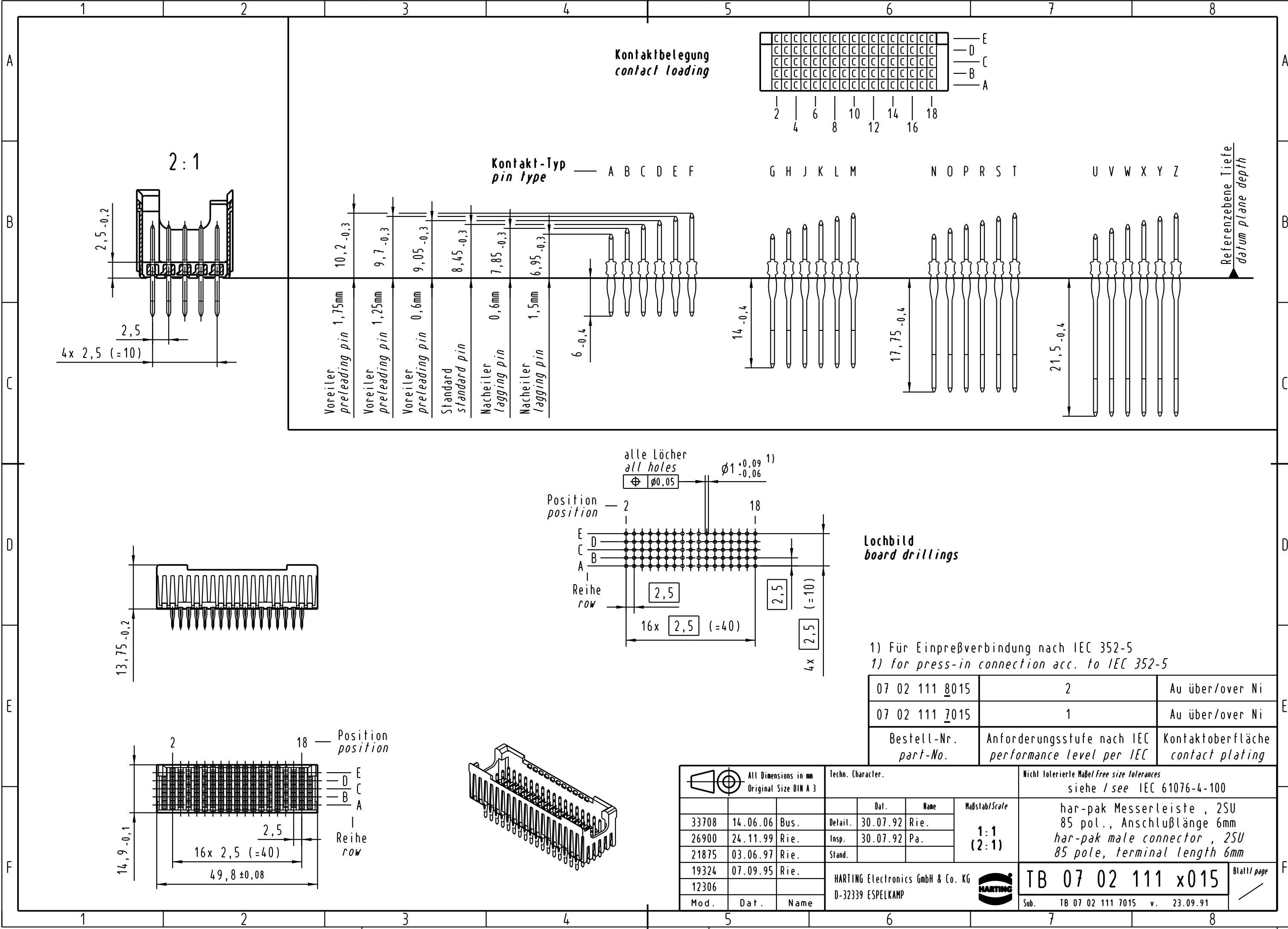
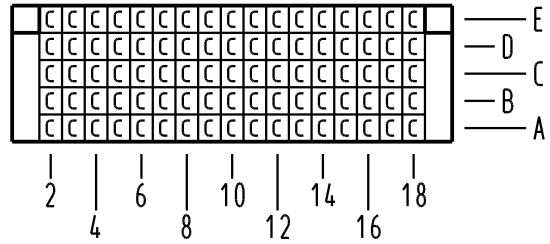


Alle Rechte vorbehalten. All rights reserved.

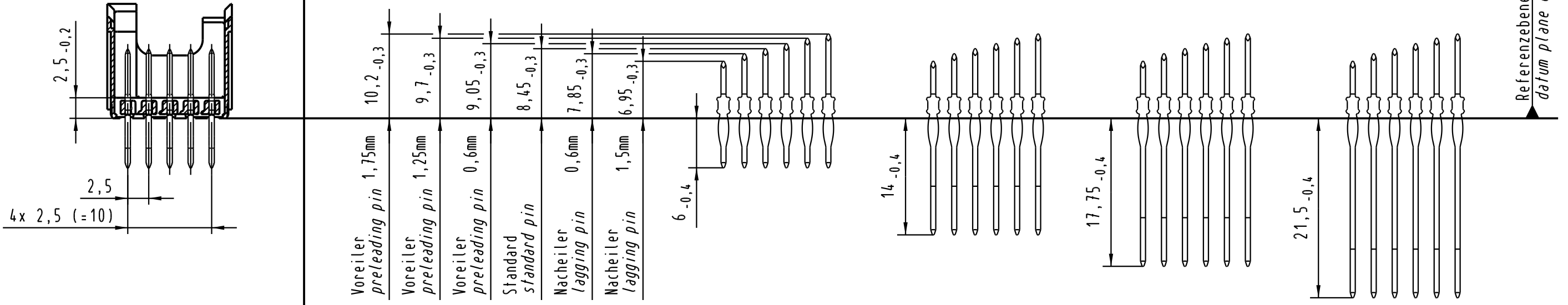


Kontaktbelegung
contact loading



Kontakt-Typ
pin type

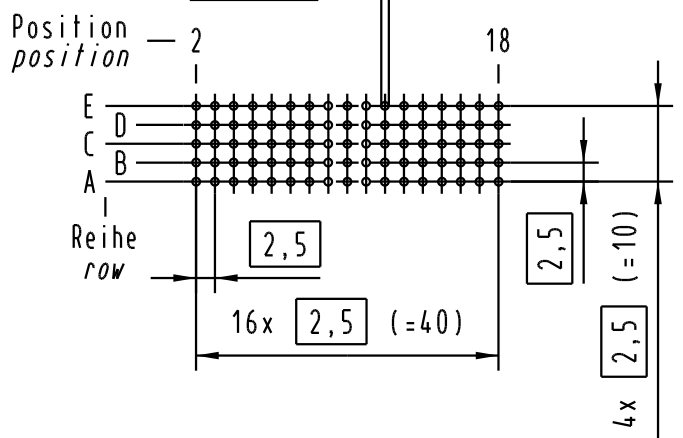
A B C D E F G H J K L M N O P R S T U V W X Y Z



2:1

Referenzebene Tiefe
datum plane depth

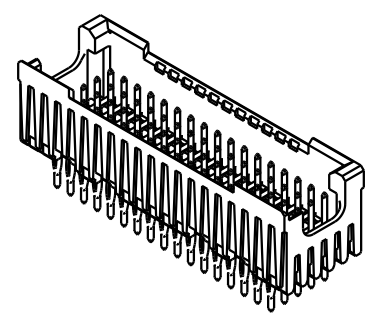
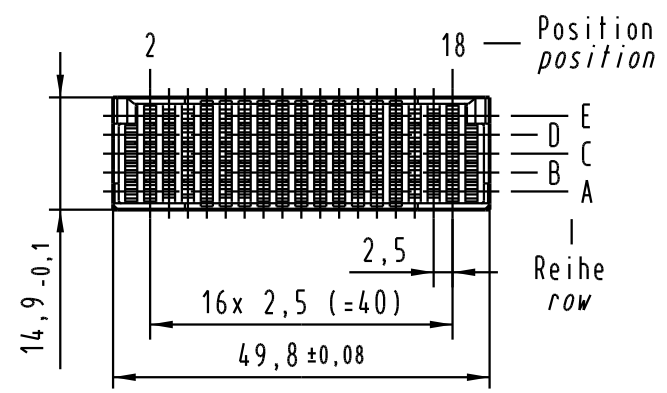
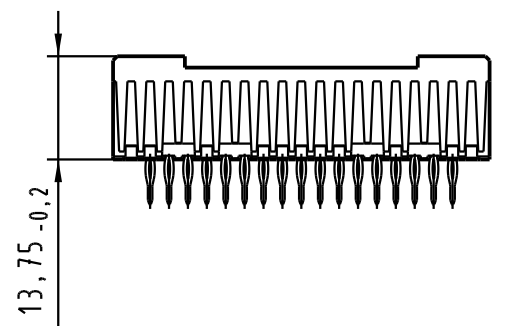
alle Löcher
all holes



Lochbild
board drillings

1) Für Einpreßverbindung nach IEC 352-5
1) for press-in connection acc. to IEC 352-5

07 02 111 8015	2	Au über/over Ni
07 02 111 7015	1	Au über/over Ni
Bestell-Nr. part-No.	Anforderungsstufe nach IEC performance level per IEC	Kontaktoberfläche contact plating



All Dimensions in mm Original Size DIN A 3			Techn. Character.			Nicht tolerierte Maß Free size tolerances siehe / see IEC 61076-4-100		
33708	14.06.06	Bus.	Dat.	Name	Maßstab/Scale 1:1 (2:1)	har-pak Messerleiste, 25U 85 pol., Anschlußlänge 6mm har-pak male connector, 25U 85 pole, terminal length 6mm		
26900	24.11.99	Rie.	Insp.	30.07.92 Pa.				
21875	03.06.97	Rie.	Stand.					
19324	07.09.95	Rie.						
12306			HARTING Electronics GmbH & Co. KG D-32339 ESPELKAMP				TB 07 02 111 x015	
Mod.	Dat.	Name	Sub. TB 07 02 111 7015 v. 23.09.91				Blatt/page	