

It allows a three-phase operating fan to be connected as a single-phase fan; refer to the corresponding fan technical data sheet to know the suitable value



GENERAL SPECIFICATIONS:

- Dielectrics: plated polypropylène
- Technology: non-inductive, aluminium tube outputs with terminals to be welded
- Applications: engine start, compensation, filtering

Models:

U_{RC} voltage: 1000 V, U_{RA} voltage: 400 V

ELECTRICAL SPECIFICATIONS:

Use temperature: - 25°C + 85°C

Maximum voltage: 1,5 UR

Maximum voltage: 1,5 UR

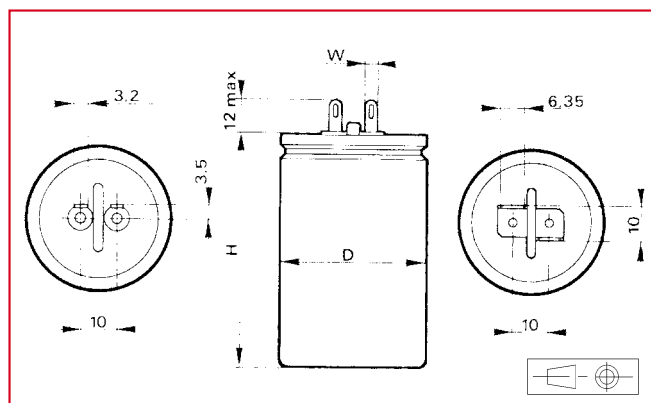
Models:

U_{RC} voltage: 630 V, U_{RA} voltage: 330 V

Value	Dimensions (mm, ± 1)		
	(µF)	Diameter (D)	Height (H)
0,15	25	7	3,2
0,22	25	67	3,2
0,33	25	67	3,2
0,47	25	67	3,2
0,68	25	67	3,2
1	25	67	3,2
1,5	25	67	3,2
2,2	35	67	3,2
3,3	40	67	3,2
3,9	40	67	3,2
4,7	40	94	3,2
6,8	46	94	3,2
10	50	94	3,2

Capacitors tolerances: ± 10 %

Value	Dimensions (mm, ± 1)		
	(µF)	Diameter (D)	Height (H)
0,1	25	50	3,2
0,15	25	50	3,2
0,22	25	50	3,2
0,33	25	50	3,2
0,47	25	50	3,2
0,68	25	50	3,2
1	25	50	3,2
1,5	25	50	3,2
2,2	25	67	3,2
3,3	30	67	3,2
4,7	35	67	3,2
5,6	40	67	3,2
6,8	40	94	3,2
8,2	40	94	3,2
10	40	94	3,2
12	46	94	3,2
15	46	94	3,2
20	65	94	3,2
22	65	94	3,2
30	65	94	3,2
33	65	94	3,2
39	65	122	3,2
40	65	122	3,2



Non contractual document. Specifications are subject to change without prior notice. Pictures for information only. Edition N°2 / 01.