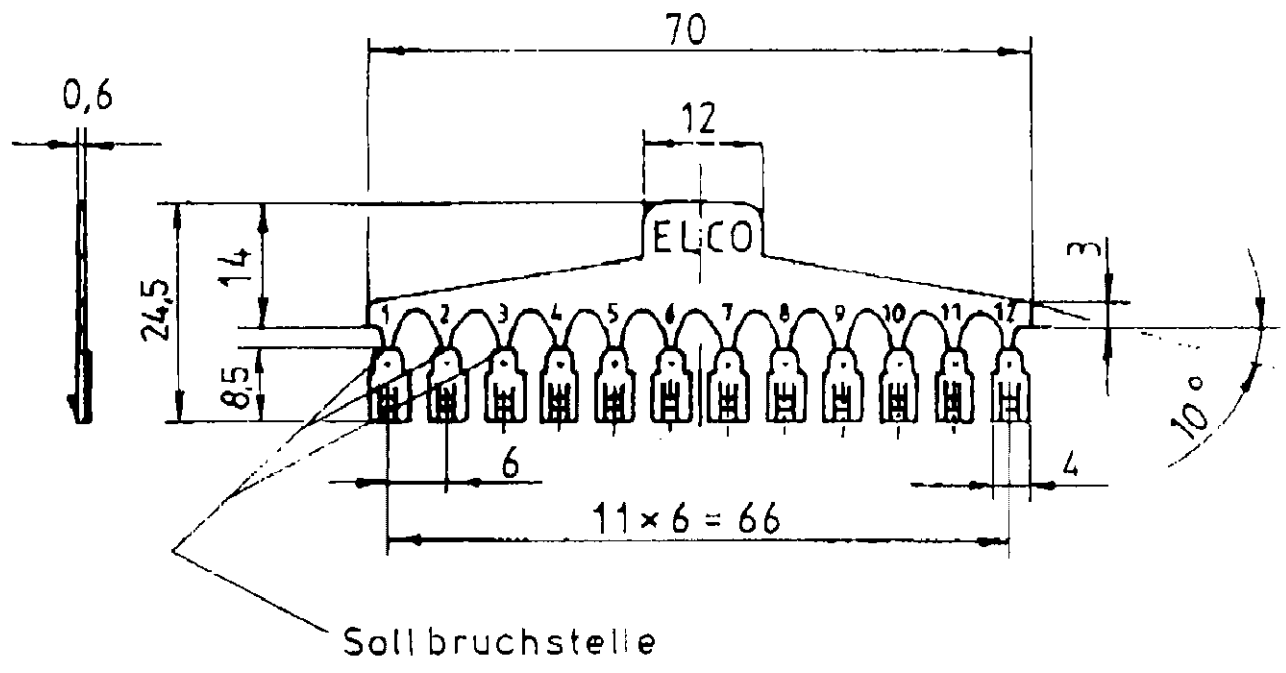


Farbe	Teil - Nr.
Kieselgrau ≈ RAL 7032	60-2427-3014-12-000
Rosè ≈ RAL 3017	60-2427-3074-12-000



Stck.	Benennung	Zeichn.-Nr. Normblatt	Werkstoff	Pos.	Halbzeuge	Bemerkung																					
Freimaßtol. (DIN) <table border="1"> <tr> <th>Über</th> <th>bis</th> <th>Toleranz</th> </tr> <tr> <td>0</td> <td>6</td> <td>±</td> </tr> <tr> <td>6</td> <td>30</td> <td>±</td> </tr> <tr> <td>30</td> <td>120</td> <td>±</td> </tr> <tr> <td>120</td> <td>315</td> <td>±</td> </tr> <tr> <td>315</td> <td>1000</td> <td>±</td> </tr> <tr> <td colspan="2">Winkelmaße</td> <td>±</td> </tr> </table>		Über	bis	Toleranz	0	6	±	6	30	±	30	120	±	120	315	±	315	1000	±	Winkelmaße		±	Werkstoff: Thermopl. Polyester <small>Das Urheberrecht an dieser Zeichnung verbleibt uns. Die Zeichnung ist nur vereinbarungsgemäß zu verwenden und darf ohne unsere ausdrückliche Genehmigung weder vervielfältigt noch dritten Personen zugänglich gemacht werden.</small>	Gez.: 2.4.86 <i>G. Kurr</i> Gepr.: u Norm: Gehört zu: Blatt Nr.: Auftrag Nr.: 11471	ELCO ELCO ELEKTRONIK GMBH 5241 NIEDERDREISBACH		
Über	bis	Toleranz																									
0	6	±																									
6	30	±																									
30	120	±																									
120	315	±																									
315	1000	±																									
Winkelmaße		±																									
Maßstab:	Codierteil		Zeichnungsnummer:			Änderung:																					
/			AG 60 2427 30K			1																					