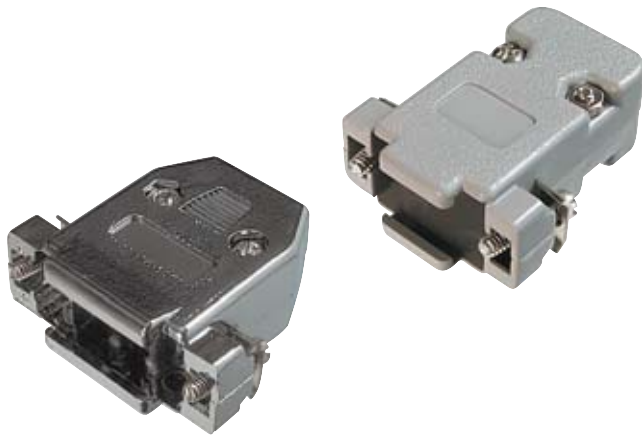


Hauben für D-Sub-Steckverbinder, gerader Kabelausgang
Hoods for D-Sub-connectors, top entry



Merkmale

Dieses Schalengehäuse aus Polycarbonat wird mit geradem Kabeleingang geliefert.

Erhältlich sind diese in den Ausführungen :

Metallisiert, Schwarz und Grau

Die Zugentlastung mit 2 Schrauben liegt separat bei.

Features

This shell hood in poly-carbonate is supplied for top cable entry.

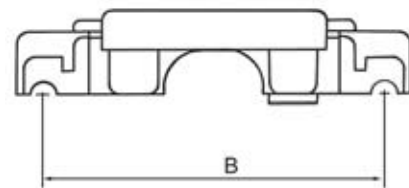
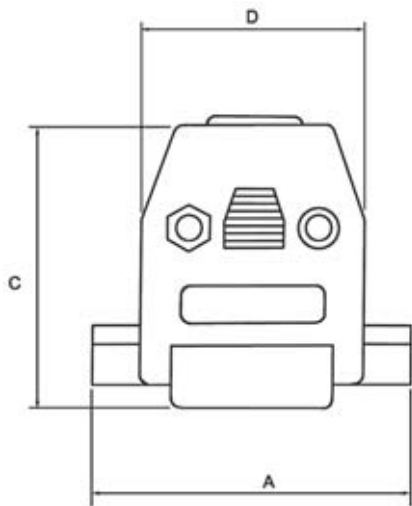
Following versions are available:

metallized, black and grey

The strain relief with two screws is attached separately.

Dimensions

No. of contacts	A	B	C	D
09	31.0	25.0	40.2	20.5
15	39.6	33.4	35.8	27.7
25	55.0	46.5	42.0	40.8
37	69.3	63.5	50.9	57.8



Bestellcode : **AGP - x - G - x**
 Ordercode :

Bitte „x“ durch die unten geeignete Option ersetzen
 Please replace „x“ with appropriate option listed below

1. 2.

1.	Polzahl 09, 15, 25, 37	No. of contacts 09, 15, 25, 37
2.	Ausführung ME -Metallisiert NEW -Kunststoff, schwarz NEW/GR -Kunststoff, grau *	Version ME -Metallized NEW -Plastic, black NEW/GR -Plastic, grey *

* auf Anfrage

* on request

Passende Rändelschrauben
 AGP-RS/NEW
 1 Satz=2 Stück



Suitable knurled screws
 AGP-RS/NEW
 1 Set=2 pieces